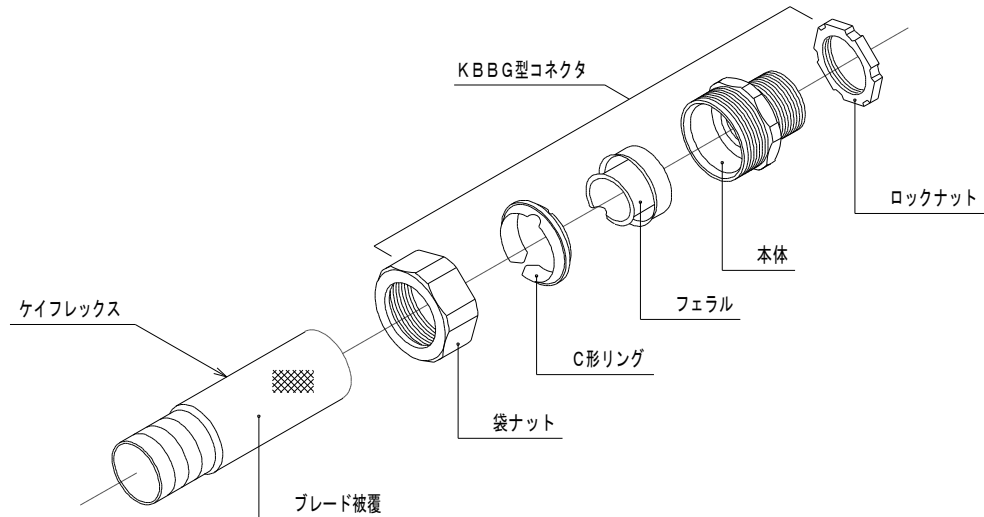


ケイフレックス KIB/KMB/LIB (ブレードフレキ) の施工は下記の要領で行ってください。

1. ケイフレックス附属品 KBBG の部品構成



2. ケイフレックスを必要な長さに切断します。

☆切断及び端末処理は次の順番で行ってください。

(1) ケイフレックスの切断する部分と、そこから約 100 mm離れた部分にビニルテープを 2~3 周強く巻き付ける。

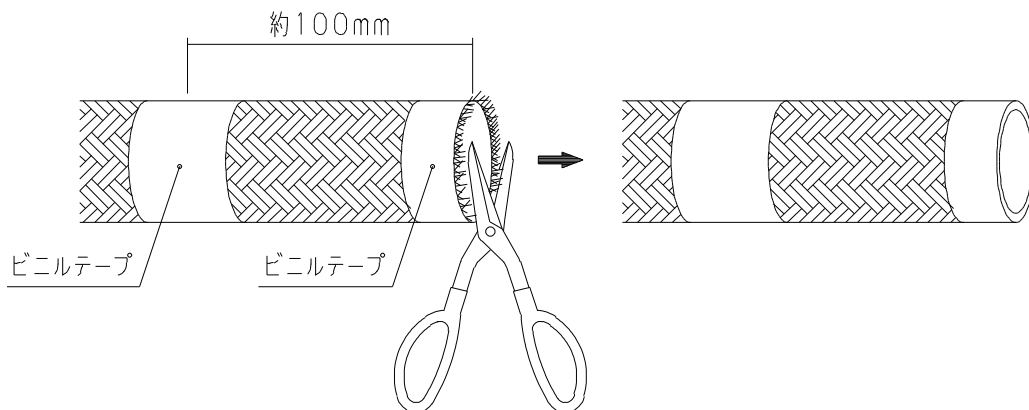
(切断部のブレードの広がり防止と、100 mm位置に巻くテープは、コアのズレ防止のためです。)

(2) 切断は、ビニルテープを巻いた部分を切断する。

(3) 切断部のビニルテープを取り除かずに、バリ状に広がったブレードのバリを万能ばさみできれいに整える。(切断部と 100 mm位置のテープは、まだ取らない)

☆切断時に発生した埃や切粉をハケ又はエア等で清掃します。

☆バリ取り及び清掃の際に、ブレードのバリで指を傷つけないようにご注意ください。

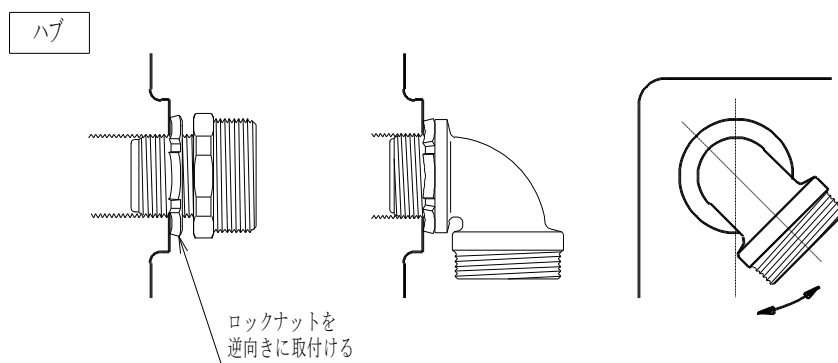


3. 本体をボックス、機器等に取り付けます。

☆ボックスのロックアウトに接続する場合は、ロックナットで確実に固定します。

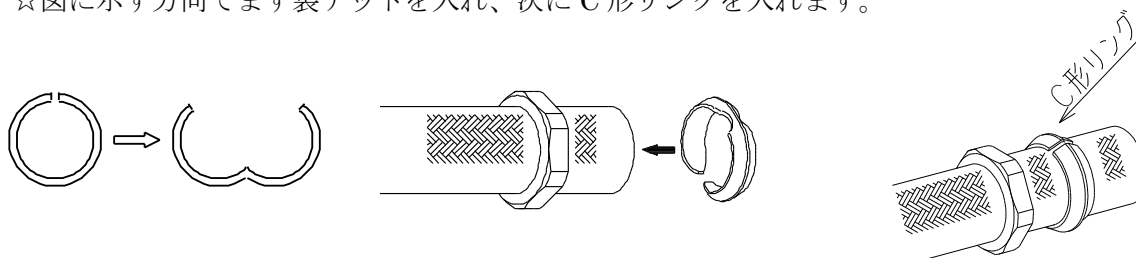
☆機器のハブに取り付ける場合は、本体をそのままねじ込めば大丈夫です。又、この際にロックナットを逆向きに取り付けると「ゆるみ防止」に役立ちます。

☆アングルコネクタ（45° コネクタ、90° コネクタ）を接続する場合も、ロックナットを逆向きに取り付けるとアングルコネクタの方向が固定できます。



4. ケイフレックスに袋ナットとC形リングを入れます。

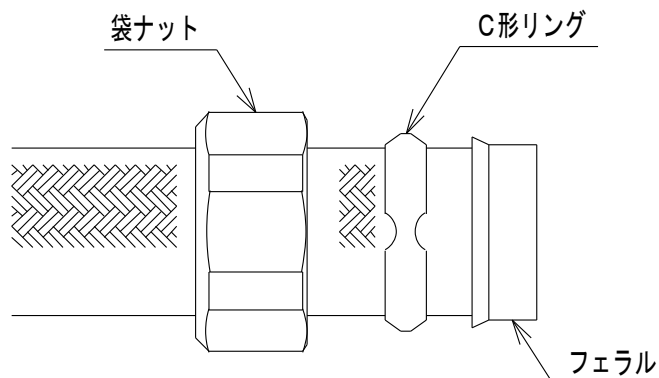
☆図に示す方向でまず袋ナットを入れ、次にC形リングを入れます。



5. フェラルを取付けます。

☆フェラルをねじ込みます。

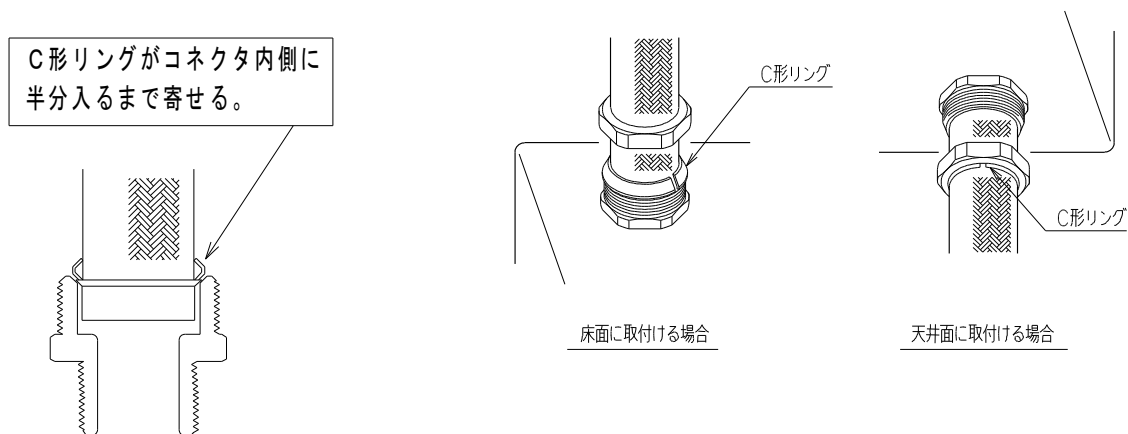
☆フェラルをねじ込み後、切断部のビニルテープを取り除きます。



6. 本体にケイフレックスを仮止めします。

☆あらかじめボックス・機器等に取り付けた本体に 5 項でフェラルを取り付けたケイフレックスを確実に奥まで挿入し、C 形リングがコネクタフェラル内側のテーパ面に半分入るように寄せた状態で、袋ナットを本体に手でねじ込み仮止めしてください。

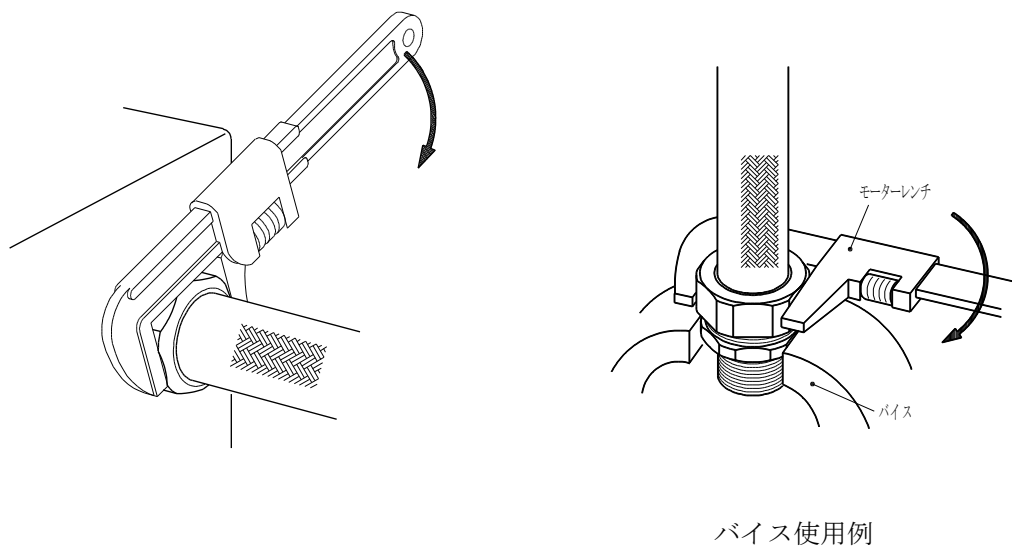
☆フレキが天井面に取付く状態（右下図参照）の時は、フレキがずれ落ちてこない様にフレキを手で押さえながら本締めまで行って下さい。



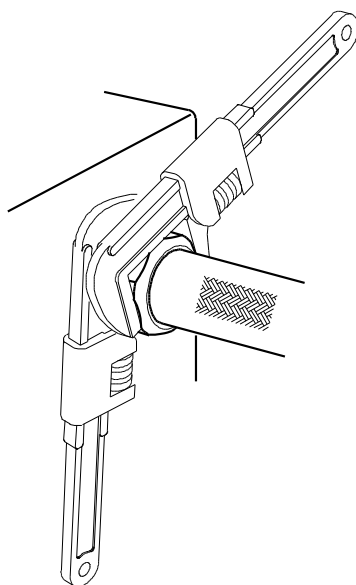
7. 袋ナットを本締めします。

☆袋ナットの締め付けは、モーターレンチ又はモンキースパナで締め付けます。

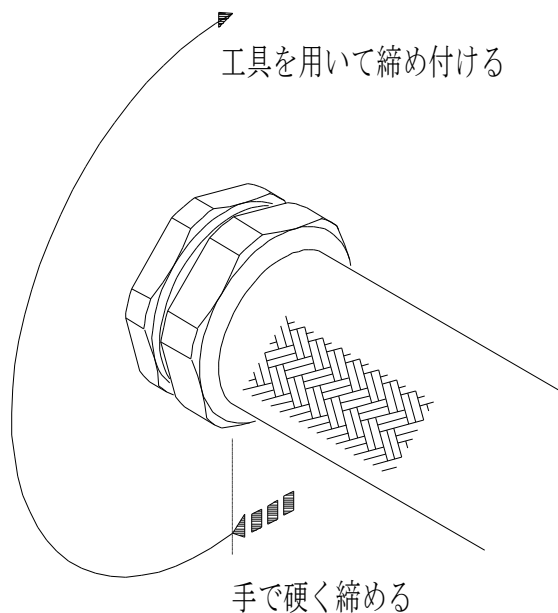
☆ハーネス加工品のような機器に取り付けない状態での作業では、コネクタ本体をバイス等に固定した状態で袋ナットを本体フランジ部にあたるまで締め付けて下さい。



☆袋ナットを締め付ける時、機器等に力をかけられない場合は、本体に工具（モーターレンチやモンキースパナ等）を掛けて袋ナットを締め付けます。



☆袋ナットの締め付けは、袋ナットを手で固く締めた後、工具（モーターレンチやモンキースパナ等を使用）を用いて袋ナットが動かなくなるまで固く締め付けてください。



☆締め付け後、コネクタより約 100mm 離れた位置でフレキを手で強くねじっても動かないことを確認して下さい。

☆最初に 100 mm位置に巻き付けたビニルテープをはがして下さい。