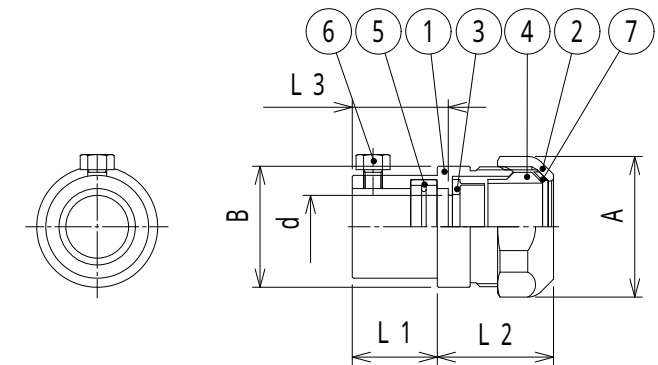


納入仕様書 / 完成図

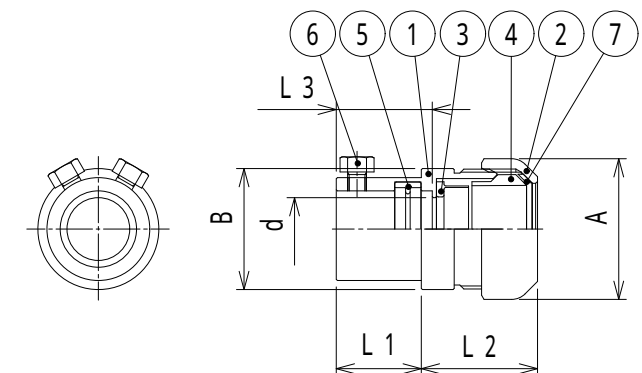
単位：mm

品番	接続できる電線管		挿入できるケーブル最大外径	袋ナット			B	d	L1	L2	L3	止めねじ本数	重量 (g/個)	
	プリカチューブ	サンパイプ		対角距離 A	二面巾	形状								
WKQL17	17	20	15	37.2	35	六角形	32.0	16.6	22.5	29	25.4	1	110	
WKQL24	24	25	19	48.9	46	六角形	40.0	24.0	22.4	33	25.4	1	190	
WKQL30	30	32	26	50.0	—	丸形	48.6	28.6	27.9	35	30.4	2	230	
WKQL38	PSC	LE	40	32	60.5	—	丸形	60.5	38.5	32.0	39	32.4	2	330
WKQL3843		LN	43	33	60.5	—	丸形	60.5	38.5	32.0	39	32.4	2	410
WKQL50		50	50	41	73.0	—	丸形	72.0	46.0	35.9	41	38.9	2	480
WKQL63		63	63	53	90.0	—	丸形	89.1	59.1	46.9	40	46.9	2	610
WKQL76		76	70	62	106.0	—	丸形	101.6	71.6	47.9	41	47.9	2	760

▲マークの付いている品番については、LE40、LN40の在庫がなくなり次第、販売を終了させていただきます。



WKQL17, WKQL24



WKQL30~WKQL76

品番は、次のとおりです。

W K Q L 17

接続できるプリカチューブの呼び：#17

ステンレス製

ねじなしサンパイプ接続用

コンビネーションカップリング

プリカチューブの附属品

1. 用途

- ・コンビネーションカップリング

2. 特性

- ・IPコード：IP65
- ・RoHS対応

3. 本製品には、石綿を使用しておりません。

7	ワッシャ	1	PA	
6	六角ボルト(くぼみ先)	1~2	SUS	M5
5	パイプパッキン	1	EPDM	
4	グランドパッキン	1	NBR	
3	スリーブ	1	SUS304	
2	袋ナット	1	SUS304	
1	本体	1	SUS304	
No.	部品名	個数	材質	処理・摘要
	株式会社 三桂製作所 技術部 SANKEI	品名	ステンレス製 プリカチューブの附属品 ねじなしサンパイプ接続用 コンビネーションカップリング	三角法承認 吉元 訂正回数 審査 吉元 3 設計 石田
日付	2023.09.26	型式	WKQL	図番 4SLS1175-1