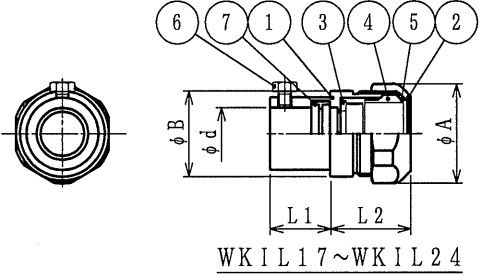


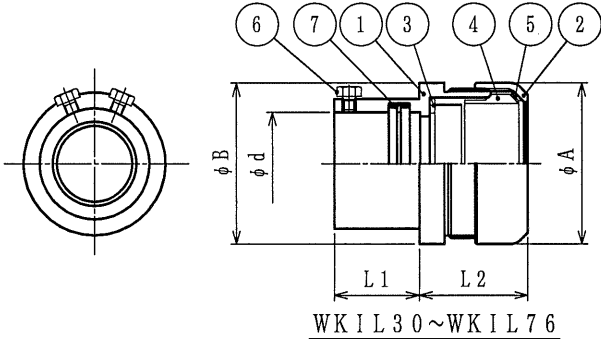
納入仕様書

単位：mm

品番	接続できる電線管		袋ナット			φ B	φ d	L 1	L 2	止めねじ 本数	重量 (g)
	プリカチューブ	厚鋼電線管	対角距離 φ A	二面巾	形状						
WKIL 17	17	G	37.2	35	六角形	32.0	21.6	22.5	29	1	120
WKIL 24	24		48.9	46		40.0	27.1	22.4	33	1	193
WKIL 30	30		50.0	-	丸形	48.6	33.9	27.9	35	2	250
WKIL 38	38		60.5	-		60.5	42.5	32.0	39	2	380
WKIL 50	50		73.0	-		72.0	48.5	35.9	41	2	540
WKIL 63	63		90.0	-		90.0	60.2	46.9	40	2	1000
WKIL 76	76		106.0	-		101.6	75.8	47.9	41	2	1200

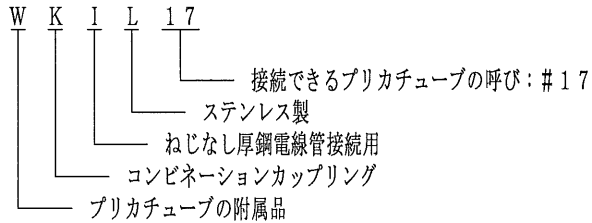


WKIL 17~WKIL 24



WKIL 30~WKIL 76

品番は、次のとおりです。



- 用途
 - コンビネーションカップリング
- 特性
 - IPコード：IPX5
 - RoHS対応
- 本製品には、石綿を使用しておりません。

7	パイプパッキン	1	EPDM	
6	六角ボルト (くぼみ先)	1~2	SUS	M5
5	ワッシャ	1	PA	
4	グランドパッキン	1	NBR	
3	スリーブ	1	SUS304	
2	袋ナット	1	SUS304	
1	本体	1	SUS304	
No.	部品名	個数	材質	処理・摘要
株式会社 三桂製作所 プリカ事業部 SANKEI		品名	ステンレス製 プリカチューブの附属品 ねじなし厚鋼電線管接続用 コンビネーションカップリング	
日付	2015.03.10	型式	WKIL	図番 4SLS7006
			三角法承認	吉え
			訂正回数審査	吉え
			5 設計	石田