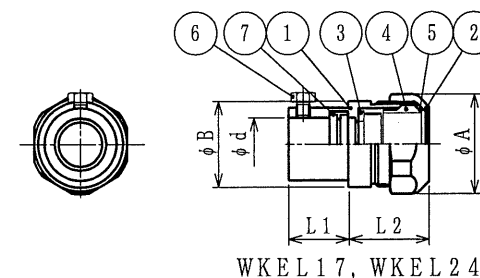


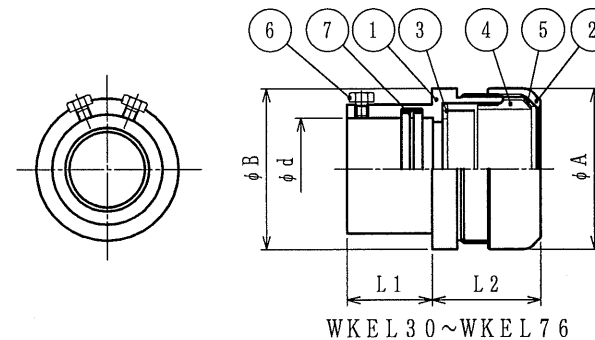
納入仕様書

単位：mm

品番	接続できる電線管		袋ナット			φ B	φ d	L1	L2	止めねじ 本数	重量 (g)
	プリカチューブ	薄鋼電線管	対角距離 φ A	二面巾	形状						
WKEL 17	17	19	37.2	35	六角形	32.0	19.6	22.5	29	1	120
WKEL 24	24	25	48.9	46		40.0	25.9	22.4	33	1	200
WKEL 30	30	31	50.0	-	丸形	48.6	32.3	27.9	35	2	250
WKEL 38	PSC 38	C 39	60.5	-		60.5	38.6	32.0	39	2	420
WKEL 50	50	51	73.0	-		72.0	51.3	35.9	41	2	550
WKEL 63	63	63	90.0	-		89.1	64.1	46.9	40	2	850
WKEL 76	76	75	106.0	-		101.6	76.8	47.9	41	2	1170

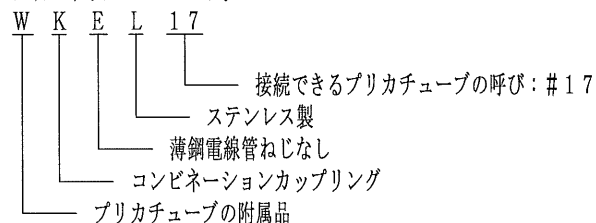


WKEL 17, WKEL 24



WKEL 30~WKEL 76

品番は、次のとおりです。



- 用途
 - コンビネーションカップリング
- 特性
 - IPコード：IPX5
 - RoHS対応
- 本製品には、石綿を使用しておりません。

7	パイプパッキン	1	EPDM	
6	六角ボルト	1~2	SUS	M5
5	ワッシャ	1	PA	
4	グランドパッキン	1	NBR	
3	スリーブ	1	SUS304	
2	袋ナット	1	SUS304	
1	本体	1	SUS304	
No.	部品名	個数	材質	処理・摘要
	株式会社 三桂製作所 プリカ事業部 SANKI	品名	ステンレス製 プリカチューブの附属品 薄鋼電線管ねじなし接続用 コンビネーションカップリング	三角法承認 吉え 訂正回数 審査 吉え 5 設計 石田
日付	2015. 09. 10	型式	WKEL	図番 4SLS6948