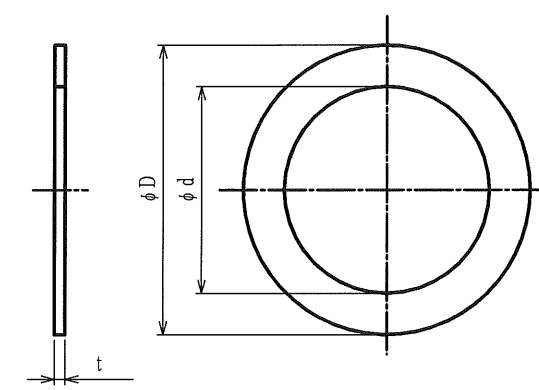
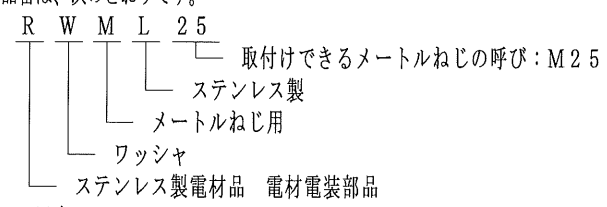


単位：mm

品番	取付けできるねじ IEC 60423	$\phi D$	$\phi d$	t	重量 (g)
RWML20	M20	30	20.3	0.8	3
RWML25	M25	37	25.3	0.8	4
RWML32	M32	45	32.3	0.8	6
RWML40	M40	54	40.3	1.0	8
RWML50	M50	66	50.3	1.0	11
RWML63	M63	80	63.3	1.0	17



品番は、次のとおりです。



1. 用途
  - ・ワッシャ
2. 特性
  - ・RoHS10物質対応
3. 本製品には、石綿を使用しておりません。

1	ワッシャ	1	SUS304			
No.	部品名	個数	材質	処 理 ・ 摘 要		
株式会社 三桂製作所 技術部 SANKEI	品名	ステンレス製電材品 電材電装部品 メートルねじ用 ワッシャ	三角法承認	乱		
			訂正回数	審査	乱	
			2	設計	石田	
日付	2022.05.06	型式	RWML	図番	4SLS1294	