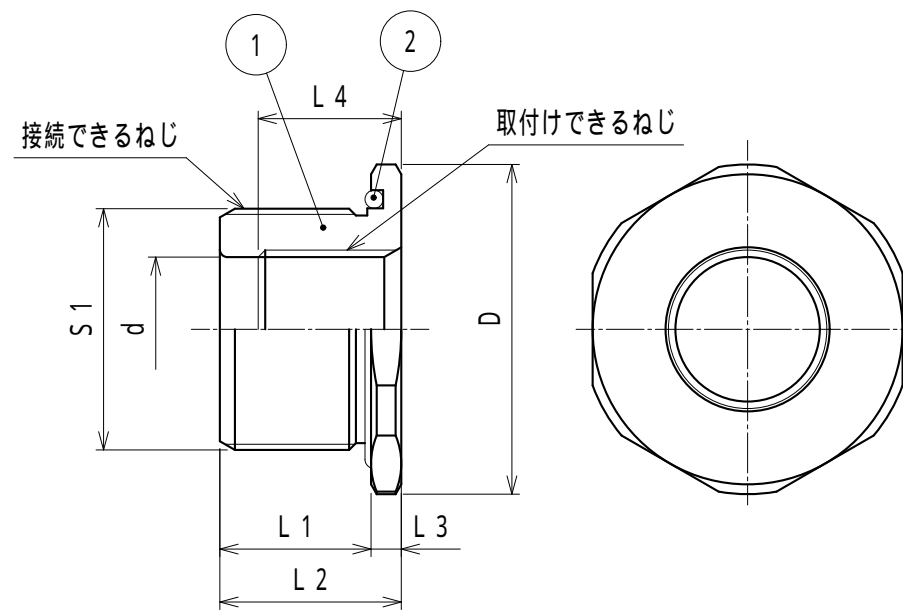


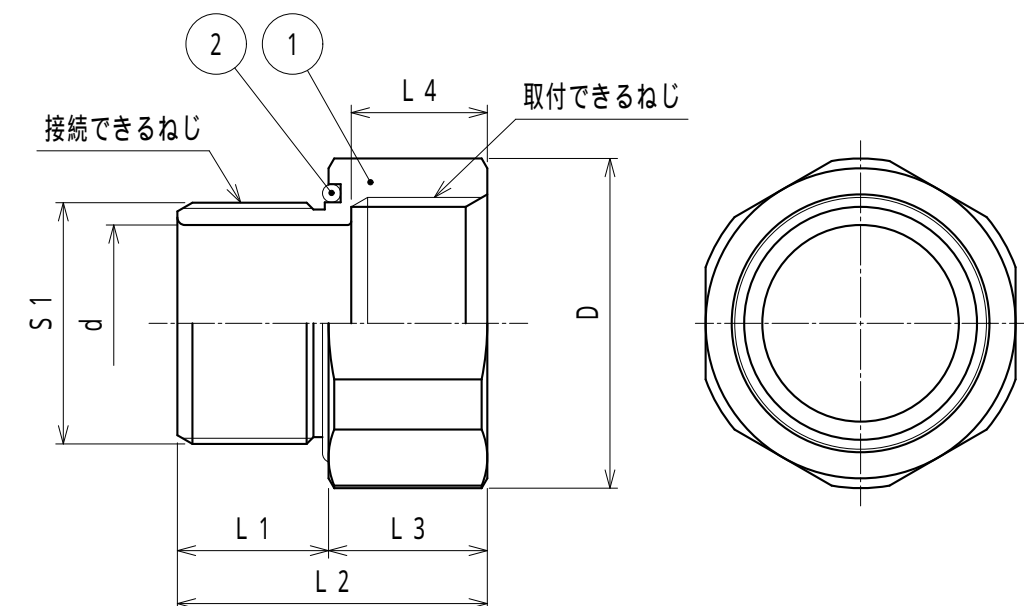
納入仕様書 / 完成図

単位：mm

品番	取付けできるねじ JIS C 8305	フランジ		d	L1	L2	L3	L4	接続できるねじ IEC 60423		重量 (g/個)
		対角距離 D	二面巾						S1	呼び	
RRMGL3216	CTG 16	43.6	41	19.1	20	24	4	18	31.9	M32 1.5	92
RRMGL3222	CTG 22	43.6	41	24.6	20	24	4	18	31.9	M32 1.5	56
RRMGL3228	CTG 28	43.6	41	26.0	20	41	21	18	31.9	M32 1.5	101
RRMGL4036	CTG 36	53.1	50	34.0	20	41	21	18	39.9	M40 1.5	178



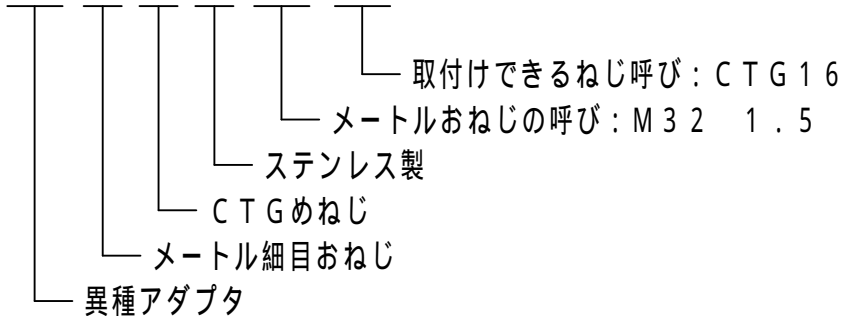
RRMGL3216, RRMGL3222



RRMGL3228, RRMGL4036

品番は、次のとおりです。

RR M G L 32 16



- 用途
  - 異種アダプタ
- 特性
  - RoHS対応
- 本製品には、石綿を使用しておりません。

2	Oリング	1	NBR			
1	本体	1	SUS304			
No.	部品名	個数	材質	処理・摘要		
	株式会社 三桂製作所 技術部 SANKEI	品名	ステンレス製 異種アダプタ	三角法	承認	吉元
				訂正回数	審査	吉元
				3	設計	石田
日付	2022.12.23	型式	RRMGL	図番	4SLS1489	