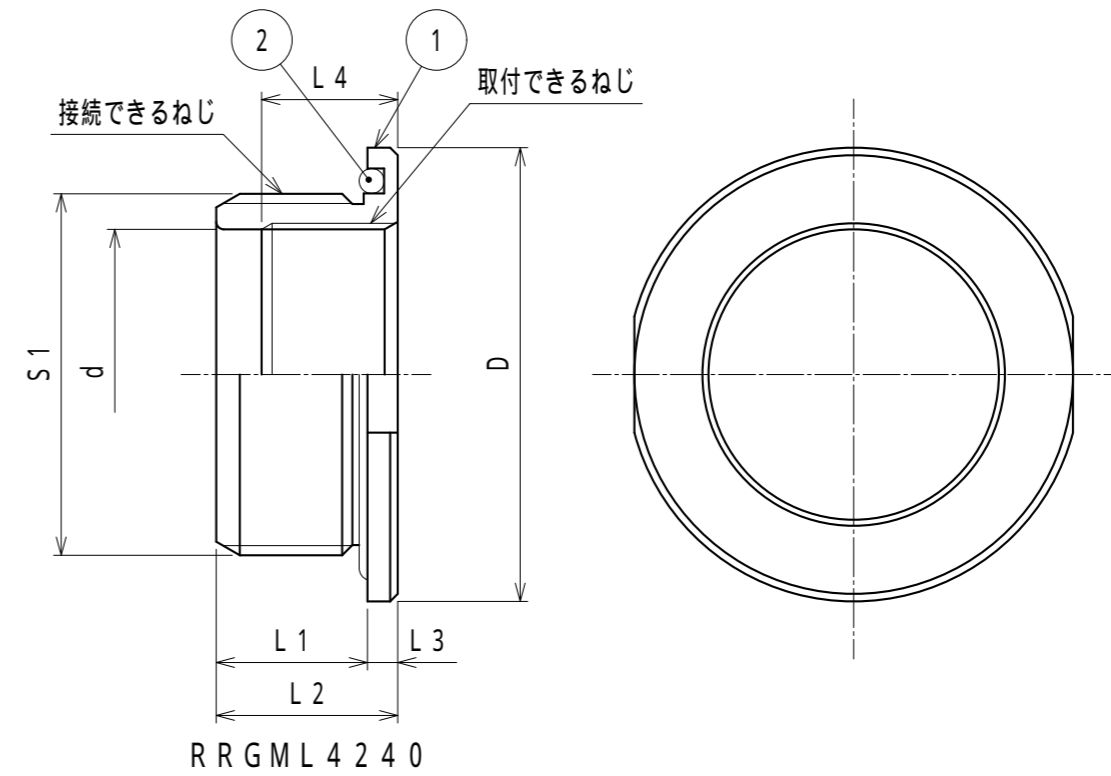
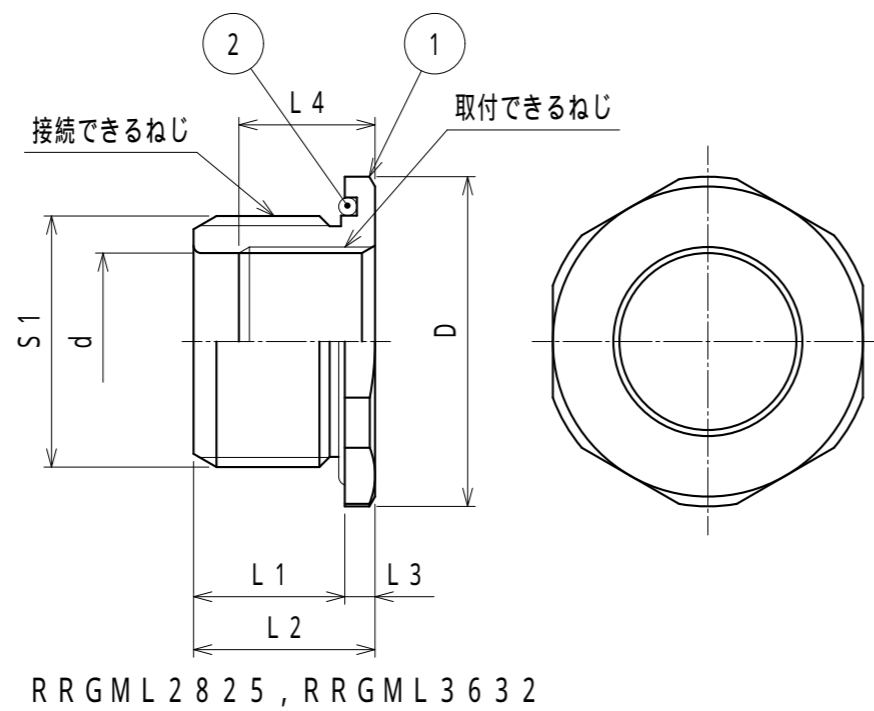


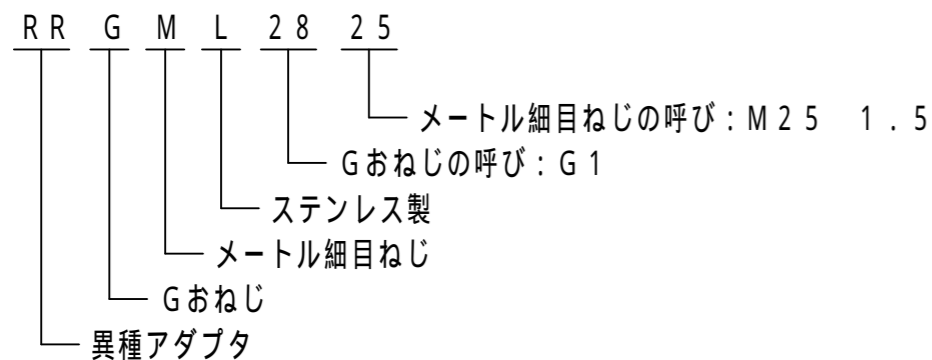
納入仕様書 / 完成図

単位：mm

| 品番 | 取付けできるねじ IEC 60423 | フランジ | | d | L1 | L2 | L3 | L4 | 接続できるねじ JIS B 0202 | | 重量 (g/個) |
|-----------|-----------------------|-----------|-----|------|----|----|----|----|-----------------------|--------|-------------|
| | | 対角距離 D | 二面巾 | | | | | | S1 | 呼び | |
| | | | | | | | | | | | |
| RRGML3632 | M32 1.5 | 53.1 | 50 | 30.4 | 20 | 24 | 4 | 18 | 41.9 | G1-1/4 | 113 |
| RRGML4240 | M40 1.5 | 60.0 | 58 | 38.4 | 20 | 41 | 4 | 18 | 47.8 | G1/1/2 | 114 |



品番は、次のとおりです。



1. 用途
 - ・異種アダプタ
2. 特性
 - ・RoHS対応
3. 本製品には、石綿を使用しておりません。

| 2 | Oリング | 1 | NBR | | | |
|-----|--------------------------------|----|------------------|-------|----------|----|
| 1 | 本体 | 1 | SUS304 | | | |
| No. | 部品名 | 個数 | 材質 | 処理・摘要 | | |
| | 株式会社 三桂製作所 技術部 SANKEI | 品名 | ステンレス製 異種アダプタ | 三角法 | 承認 | 吉元 |
| | | | | 訂正回数 | 審査 | 吉元 |
| | | | | 2 | 設計 | 石田 |
| 日付 | 2022.12.23 | 型式 | RRGML | 図番 | 4SLS7183 | |