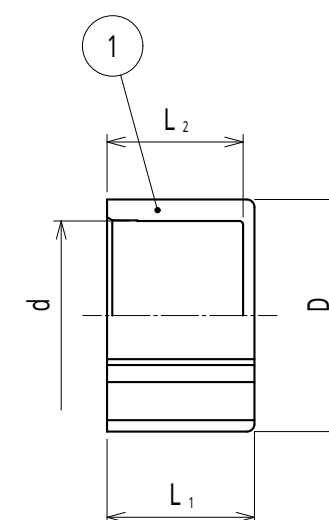
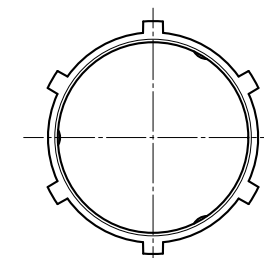


単位：mm

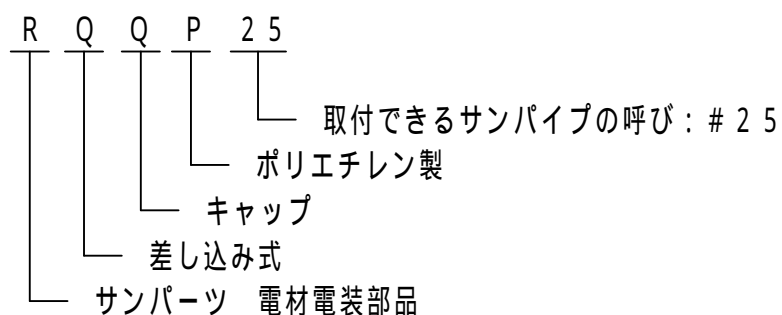
品番	取付できる サンパイプ	D	d	L1	L2	重量 (g/個)
RQQP20	LT LN LE	20	25.4	20.1	16.5	1.8
RQQP25		25	30.8	25.1	19.5	3.0
RQQP32		32	38.2	32.1	21.8	4.7
RQQP40		40	46.6	40.1	21.8	6.4
RQQP50		50	57.0	50.1	22.0	9.4
RQQP63		63	70.4	63.1	22.0	13.2



▲マークの付いている品番については2023年7月20日出荷分までの対応をもって販売を終了させていただきます。



品番は、次のとおりです。



1. 用途
 - ・キャップ
2. 特性
 - ・RoHS対応
3. 温度範囲
 - ・-50 ~ 100
4. 本製品には、石綿を使用しておりません。

No.	部品名	個数	材質	処理・摘要		
1	差し込みキャップ	1	PE	三角法	承認	吉元
	株式会社 三桂製作所 技術部 SANKEI	品名	サンパーツ 電材電装部品 サンパイプ用差し込みキャップ	訂正回数	審査	吉元
				1	設計	石田
日付	2022.12.23	型式	RQQP	図番	4SPS2130	