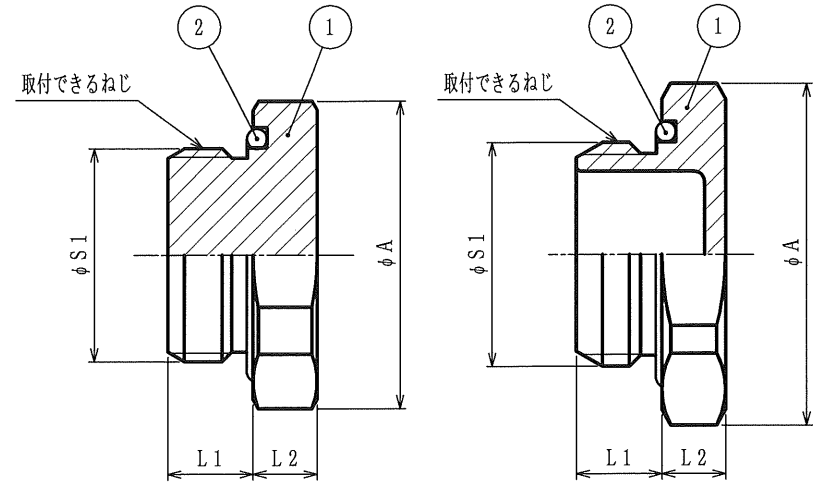


単位：mm

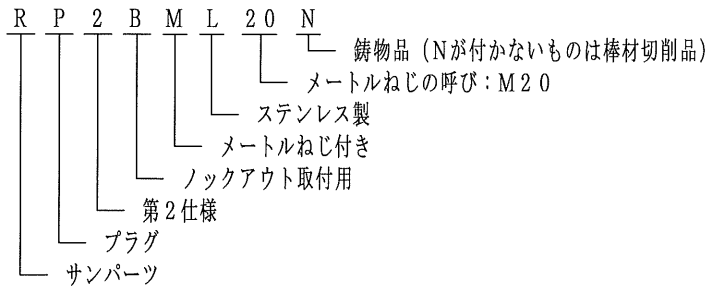
品番	本体フランジ		L1	L2	取付できるねじ		重量 (g)
	対角距離 φA	二面巾			IEC 60423		
					φS1	呼び	
RP2BML20N	31.9	29	8	6	19.9	M20×1.5	40
RP2BML25	37.2	35	8	6	24.9	M25×1.5	74
RP2BML32	43.6	41	7	7	31.9	M32×1.5	132
RP2BML40	53.1	50	7	7	39.9	M40×1.5	203
RP2BML50	63.8	60	8	8	49.9	M50×1.5	359
RP2BML63	79.7	75	8	8	62.9	M63×1.5	570



【切削品】

【鋳物品】

品番は、次のとおりです。



- 用途
 - プラグ
- 特性
 - IPコード：IP67
 - RoHS10物質対応
- 温度範囲：-20℃～90℃
- 本製品には、石綿を使用しておりません。

2	Oリング	1	NBR	
1	本体	1	SUS304	鋳物品の材質：SCS13
No.	部品名	個数	材質	処理・摘要
株式会社 三桂製作所 技術部 SANKEI	電材電装部品 ノックアウト取付用メートルねじ付き ステンレス製プラグ	品名		三角法承認
				訂正回数
				3
日付	2022.01.27	型式	RP2BML	図番 4SLS1036