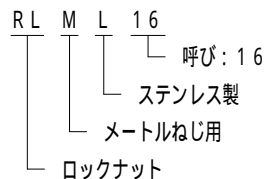


納入仕様書 / 完成図

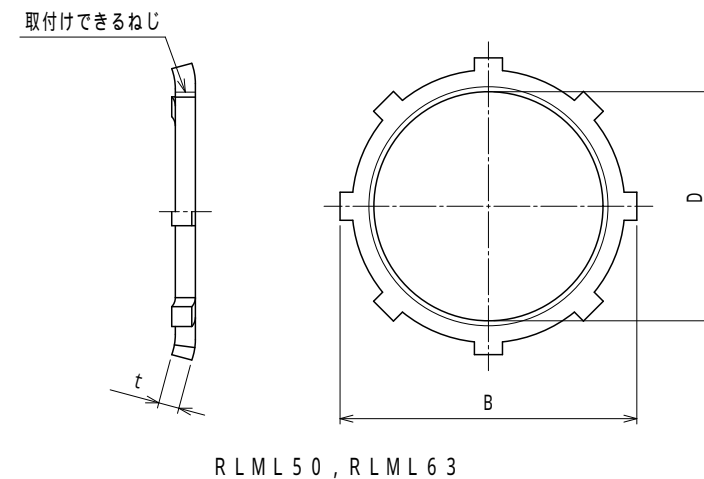
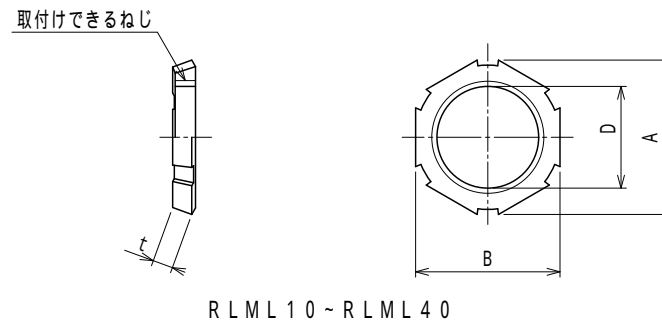
単位：mm

品番	対角距離 A	二面巾 B	D	t	取付けできるねじ IEC 60423	重量 (g)
RLML 10	14	14	9.0	3.0	M10 1.0	6
RLML 12	18	17	10.4	3.0	M12 1.5	7
RLML 16	21	21	14.4	3.0	M16 1.5	8
RLML 20	27	27	18.4	3.6	M20 1.5	8
RLML 25	35	33	23.4	3.6	M25 1.5	12
RLML 32	40	38	30.4	4.5	M32 1.5	20
RLML 40	52	49	38.4	4.5	M40 1.5	25
RLML 50	-	65	48.4	5.0	M50 1.5	40
RLML 63	-	79	61.4	5.0	M63 1.5	49

品番は、次のとおりです。



- 用途
 - ・ロックナット
- 特性
 - ・RoHS対応
- 本製品には、石綿を使用しておりません。



No.	部品名	個数	材質	処理・摘要								
1	ロックナット	1	SUS304									
	株式会社 三桂製作所 技術部 SANKEI	品名	ステンレス製 メートルねじ用 ロックナット	<table border="1"> <tr> <td>三角法承認</td> <td>福本</td> </tr> <tr> <td>訂正回数</td> <td>審査</td> </tr> <tr> <td>4</td> <td>設計</td> </tr> <tr> <td>石田</td> <td>石田</td> </tr> </table>	三角法承認	福本	訂正回数	審査	4	設計	石田	石田
三角法承認	福本											
訂正回数	審査											
4	設計											
石田	石田											
日付	2024.06.17	型式	RLML	<table border="1"> <tr> <td>図番</td> <td>4SLS2445</td> </tr> </table>	図番	4SLS2445						
図番	4SLS2445											