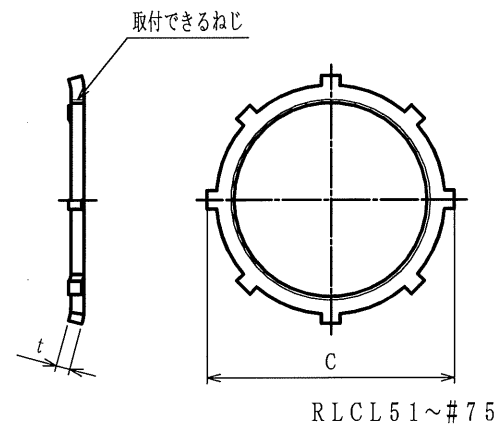
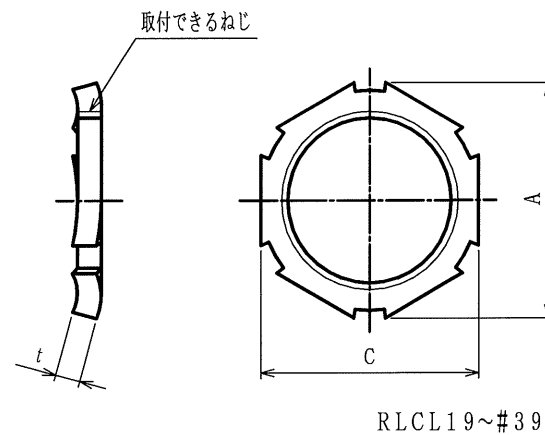


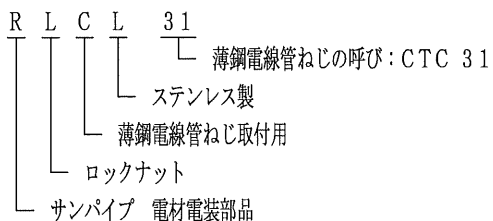
納入仕様書

単位：mm

品番	対角距離 A	C	t	取付できるねじ JIS C 8305		重量 (g)
				$\phi S_2$	呼び	
RLCL19	26	25	3.2	17.8	CTC 19	4
RLCL25	34	32	3.2	24.1	CTC 25	8
RLCL31	41	39	4.0	30.5	CTC 31	12
RLCL39	48	46	4.0	36.8	CTC 39	15
RLCL51	—	66	5.0	49.5	CTC 51	34
RLCL63	—	79	5.0	62.2	CTC 63	43
RLCL75	—	94	5.0	74.9	CTC 75	54



- 注1. 薄鋼電線管及び電線管用のコネクタをボックス類のノックアウトに接続するために使用する、薄鋼電線管ねじ用のステンレス製ロックナットです。
2. 品番は、次のとおりです。



ロックナット		SUS			
No.	部品名	個数	材質	処理・摘要	
株式会社 三桂製作所 プリカ事業部 SANKEI	品名 サンパイプ 電材電装部品 薄鋼電線管ねじ取付用 ステンレス製ロックナット			三角法	承認 谷沢
				訂正回数	審査 大谷
				0	製図 児玉
日付	2002.11.02	型式	RLCL	図番	4STS0735