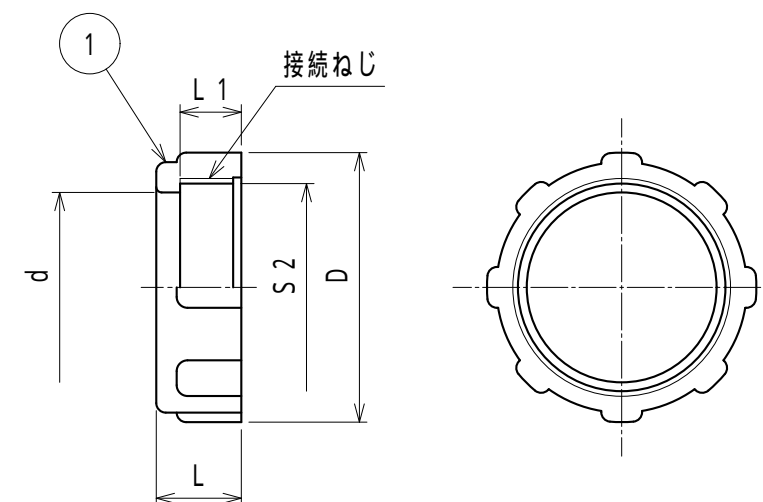
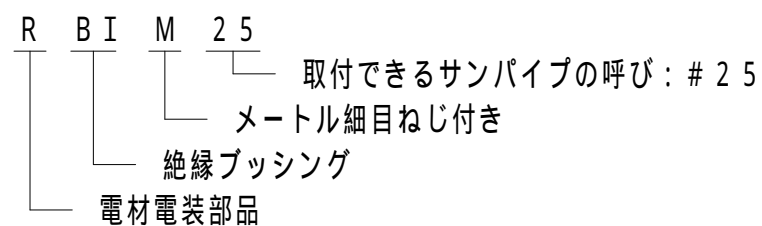


単位：mm

品番	取付けできる サンパイプ	D	d	L	L1	接続ねじ			重量 (g/個)
						IEC 60423			
						S2	呼び		
RBIM 20	LT	26.0	16.1	9.5	7.0	18.3	M20	1.5	5
RBIM 25		31.8	21.0	11.0	8.0	23.3	M25	1.5	7
RBIM 32		39.6	27.9	12.5	9.0	30.3	M32	1.5	10
RBIM 40		48.4	35.8	14.0	10.0	38.3	M40	1.5	14
RBIM 50		59.2	44.6	15.5	11.0	48.3	M50	1.5	20
RBIM 63		73.0	58.1	17.0	12.0	61.3	M63	1.5	26



品番は、次の通りです。



- 用途
  - ・ブッシング
- 特性
  - ・RoHS10物質対応
- 使用温度範囲
  - ・-50 ~ 135
- 本製品には、石綿を使用しておりません。

No.	部品名	個数	材質	処理・摘要		
1	ブッシング	1	PC	三角法	承認	吉元
	株式会社 三桂製作所 技術部 SANKEI	品名	サンパイプ用附属品 ねじ付きサンパイプ用 PC製絶縁ブッシング	訂正回数	審査	吉元
				3	設計	石田
日付	2024.01.16	型式	RBIM	図番	4SLS0188	