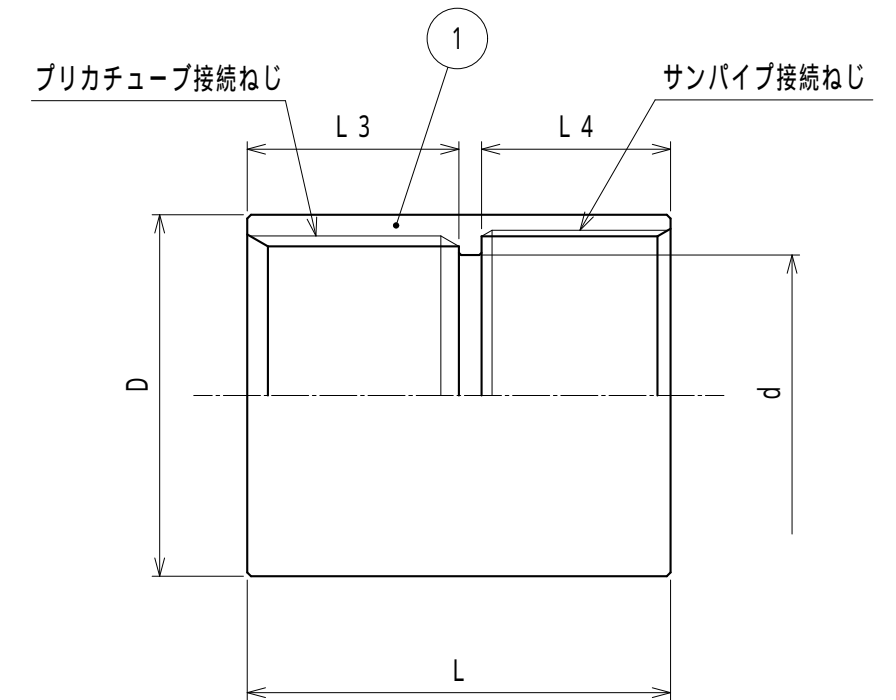


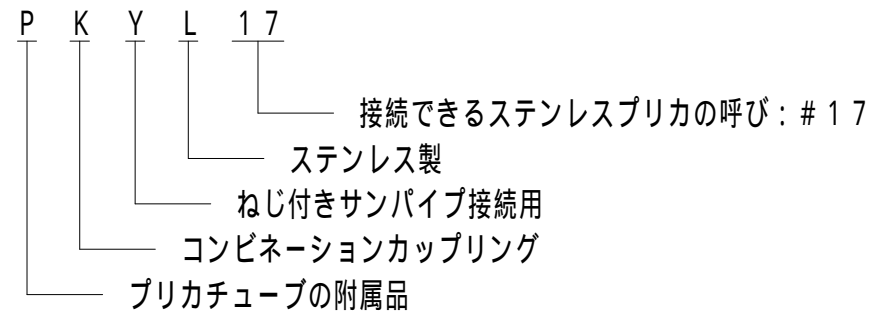
単位：mm

品番	接続できる電線管		挿入できる ケーブル 最大外径	D	d	L	L3	L4	重量 (g/個)	
	プリカチューブ	サンパイプ								
		呼び								ねじの呼び
PKYL15	15	20	M20 1.5	13	25.0	15.0	32	15	15	55
PKYL17	17	20	M20 1.5	15	27.2	16.2	36	18	16	70
PKYL24	24	25	M25 1.5	20	34.0	21.2	41	20	19	112
PKYL30	30	32	M32 1.5	27	40.0	28.0	45	22	21	140
PKYL38	38	40	M40 1.5	35	48.6	36.6	49	25	22	135
PKYL50	50	50	M50 1.5	45	60.0	46.0	51	25	24	280
PKYL63	63	63	M63 1.5	57	76.0	58.0	51	25	24	440
PKYL76	76	70	CTG70	68	90.0	70.0	53	25	26	620



▲マークの付いている品番については、LT40の在庫がなくなり次第、販売を終了させていただきます。

品番は、次のとおりです。



- 用途
 - コンビネーションカップリング
- 特性
 - 非防水
 - RoHS対応
- 本製品には、石綿を使用しておりません。

1	本体	1	SUS304			
No.	部品名	個数	材質	処理・摘要		
	株式会社 三桂製作所 技術部 SANKEI	品名	ステンレス製 プリカチューブの附属品 ステンレスプリカType PS用 ねじ付きサンパイプ接続用 コンビネーションカップリング	三角法	承認	吉元
				訂正回数	審査	吉元
				3	設計	石田
日付	2023.03.07	型式	PKYL	図番	4SLS0904	