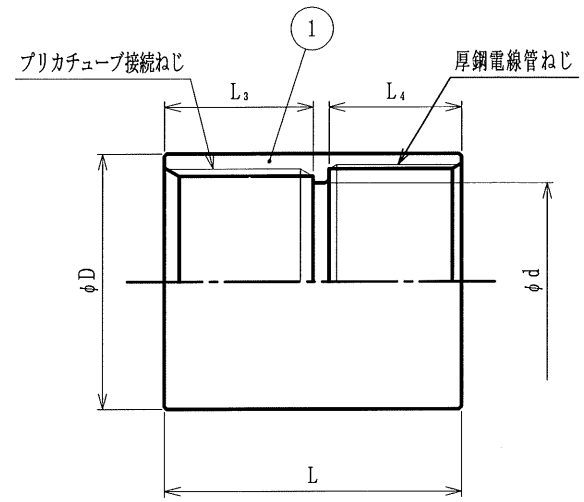


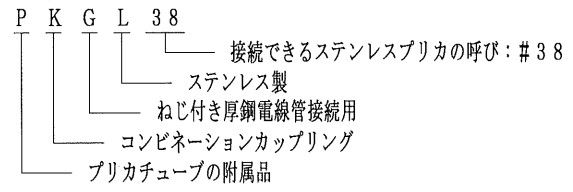
納入仕様書

単位：mm

品番	接続できる電線管				挿入できる ケーブル 最大外径	φD	φd	L	L ₃	L ₄	重量 (g)
	プリカチューブ	厚鋼電線管									
		呼び	ねじの呼び								
PKGL 17	PS	G	17	CTG 16	15	25.0	19.0	35	18	15	40
PKGL 24			24	CTG 22	20	32.0	24.0	40	20	18	70
PKGL 30			30	CTG 28	27	38.0	30.0	44	22	20	80
PKGL 38			38	CTG 36	35	48.6	38.4	47	25	20	165
PKGL 50			50	CTG 42	41	60.5	43.1	47	25	20	345
PKGL 63			63	CTG 54	51	76.3	56.3	47	25	20	720



- 注1. ステンレスプリカを厚鋼電線管に接続するためのストレート形の厚鋼電線管ねじ付きステンレス製コンビネーションカップリングです。
 2. 品番は、次のとおりです。



1	本体		SUS304			
No.	部品名	個数	材質	処理・摘要		
株式会社 三桂製作所 プリカ事業部 SANKEI	品名		ステンレス製電材品 プリカチューブの附属品 ステンレスプリカType PS用 厚鋼電線管ねじ接続用 コンビネーションカップリング	三角法 訂正回数	承認 審査	谷 沢 吉 元 石 田
日付	2009.02.19	型式	PKGL	1	設計	
				図番	4SPS0894	