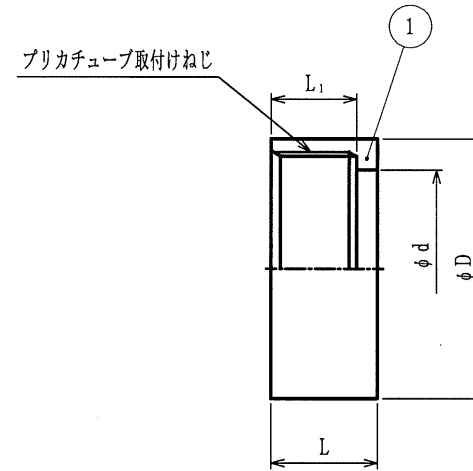
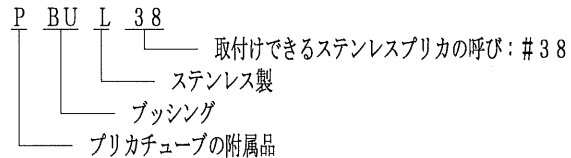


単位：mm

品番	取付けできる プリカチューブ	ϕD	ϕd	L	L_1	重量 (g)	
PBUL 15	PS	15	22.0	14.3	12.0	9.0	20
PBUL 17		17	25.0	15.3	15.0	12.0	23
PBUL 24		24	32.0	23.3	16.0	13.0	45
PBUL 30		30	40.0	28.3	18.0	14.0	58
PBUL 38		38	48.6	36.9	20.0	16.0	84
PBUL 50		50	60.5	48.8	20.0	16.0	110
PBUL 63		63	76.3	62.6	23.0	18.0	190
PBUL 76		76	89.1	76.2	23.0	18.0	240



- 注) 1. ケーブルをステンレスプリカから外部に引出す時に、ケーブルの被覆を損傷させないためにステンレスプリカの管端に取付けるステンレス製プッシングです。
 2. 品番は、次のとおりです。



1	本体	1	SUS304			
No.	部品名	個数	材質	処理・摘要		
株式会社 三桂製作所 プリカ事業部 SANKEI	品名		ステンレス製電材品 プリカチューブの附属品 ステンレスプリカ用 ステンレス製 プッシング	三角法	承認	済
				訂正回数	審査	済
				1	設計	石田
日付	2009.02.17	型式	PBUL	図番	4SPS0221	