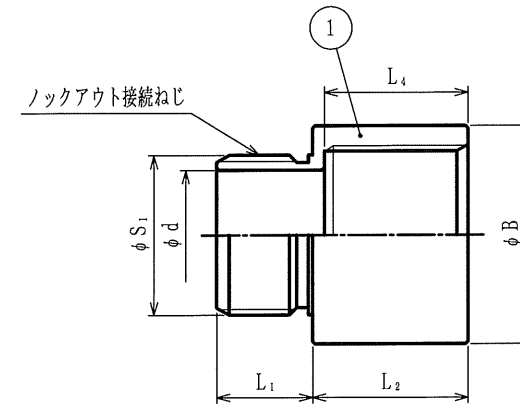


納入仕様書

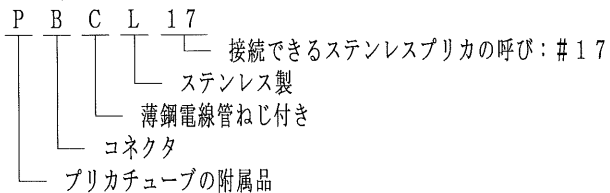
単位：mm

品番	接続できる プリカチューブ	挿入できる ケーブル 最大外径	φB	φd	L ₁	L ₂	L ₄	ノックアウト接続ねじ JIS C 8305		重量 (g)
								φS ₁	呼び	
PBCL 15	PS	15	25.0	15.0	12	16.5	15.0	19.1	CTC 19	40
PBCL 17		17	27.2	15.2	12	19.5	18.0	19.1	CTC 19	50
PBCL 24		24	34.0	21.2	12	21.7	20.0	25.4	CTC 25	60
PBCL 30		30	40.0	28.0	16	23.9	22.0	31.8	CTC 31	90
PBCL 38		38	48.6	34.4	16	27.1	25.0	38.1	CTC 39	150
PBCL 50		50	60.5	46.5	18	27.4	25.0	50.8	CTC 51	210
PBCL 63		63	76.0	58.0	18	27.5	25.0	63.5	CTC 63	420
PBCL 76		76	90.0	70.0	19	27.5	25.0	76.2	CTC 75	310



注1. ステンレスプリカをボックス類のノックアウト又はめねじに接続するための、ストレート形の薄鋼電線管ねじ付きステンレス製コネクタです。

2. 品番は、次のとおりです。



3. コネクタとプリカチューブの接続は、ねじ込み式です。

1	本体	1	SUS304			
No.	部品名	個数	材質	処理・摘要		
株式会社 三桂製作所 プリカ事業部 SANKEI	品名 ステンレス製電材品 プリカチューブの附属品 ノックアウト接続用薄鋼電線管ねじ付き コネクタ			三角法	承認	谷 沢
				訂正回数	審査	吉 元
				1	設計	石 田
日付	2009.02.19	型式	PBCL	図番	4SPS1150	