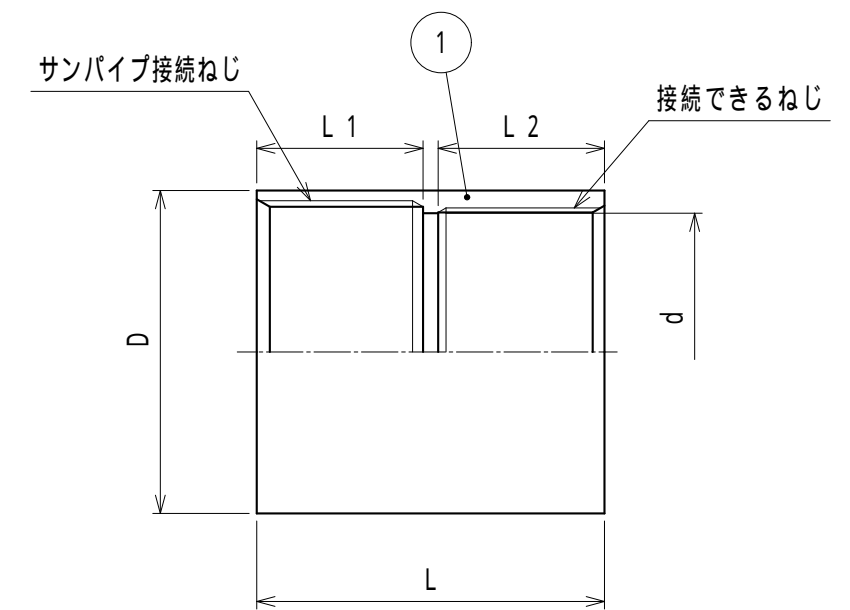


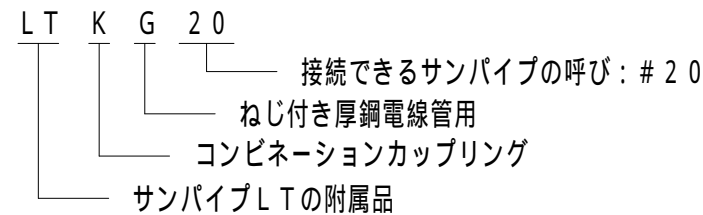
単位：mm

品番	接続できる電線管				挿入できる ケーブル 最大外径	D	d	L	L1	L2	重量 (g/個)
	サンパイプ		厚鋼電線管								
	呼び	接続ねじ	呼び	接続できるねじ							
LTKG20	LT 20	M20 1.5	G 16	CTG 16	15	25.0	17.0	34.0	16.0	16.0	50
LTKG25	LT 25	M25 1.5	G 22	CTG 22	21	30.0	22.0	40.0	19.0	19.0	70
LTKG32	LT 32	M32 1.5	G 28	CTG 28	27	36.0	30.0	44.0	21.0	21.0	74
▲ LTKG40	LT 40	M40 1.5	G 36	CTG 36	35	45.0	37.0	46.0	22.0	22.0	118
LTKG50	LT 50	M50 1.5	G 42	CTG 42	42	54.0	45.0	50.0	24.0	24.0	188
LTKG63	LT 63	M63 1.5	G 54	CTG 54	53	68.0	54.0	50.0	24.0	24.0	289

▲マークの付いている品番については、LT40の在庫がなくなり次第、販売を終了させていただきます。



品番は、次のとおりです。



1. 用途
・コンビネーションカップリング
2. 特性
・RoHS対応
3. 本製品には、石綿を使用しておりません。

1	本体	1	SUS304			
No.	部品名	個数	材質	処理・摘要		
	株式会社 三桂製作所 技術部 SANKEI	品名	ステンレス製 サンパイプの附属品 厚鋼電線管ねじ接続用 コンビネーションカップリング	三角法	承認	吉元
				訂正回数	審査	吉元
				2	設計	石田
日付	2023.01.27	型式	LTKG	図番	4SLS0210	