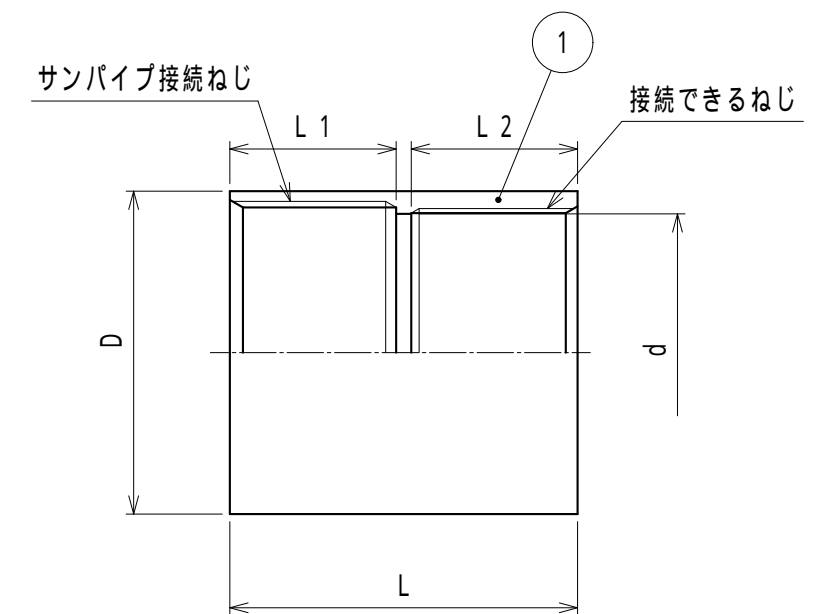


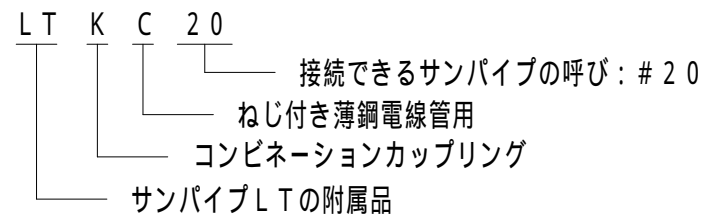
単位：mm

品番	接続できる電線管				挿入できる ケーブル 最大外径	D	d	L	L1	L2	重量 (g/個)
	サンパイプ		厚鋼電線管								
	呼び	接続ねじ	呼び	接続できるねじ							
LTKC20	LT 20	M20 1.5	C 19	CTC 19	15	22.0	17.0	34.0	16.0	16.0	27
LTKC25	LT 25	M25 1.5	C 25	CTC 25	21	28.0	22.0	40.0	19.0	19.0	44
LTKC32	LT 32	M32 1.5	C 31	CTC 31	28	35.0	29.0	44.0	21.0	21.0	66
▲ LTKC40	LT 40	M40 1.5	C 39	CTC 39	34	42.7	36.7	46.0	22.0	22.0	95
LTKC50	LT 50	M50 1.5	C 51	CTC 51	45	55.0	46.1	50.0	24.0	24.0	171
LTKC63	LT 63	M63 1.5	C 63	CTC 63	58	70.0	60.0	50.0	24.0	24.0	293
LTKC70	LT 70	CTG70	C 75	CTC 75	68	80.0	70.0	54.0	26.0	26.0	269

▲マークの付いている品番については、LT40の在庫がなくなり次第、販売を終了させていただきます。



品番は、次のとおりです。



- 用途
・コンビネーションカップリング
- 特性
・RoHS対応
- 本製品には、石綿を使用しておりません。

1	本体	1	SUS304			
No.	部品名	個数	材質	処理・摘要		
	株式会社 三桂製作所 技術部 SANKEI	品名	ステンレス製 サンパイプの附属品 薄鋼電線管ねじ接続用 コンビネーションカップリング	三角法	承認	吉元
				訂正回数	審査	吉元
				1	設計	石田
日付	2023.01.27	型式	LTKC	図番	4SLS0209	