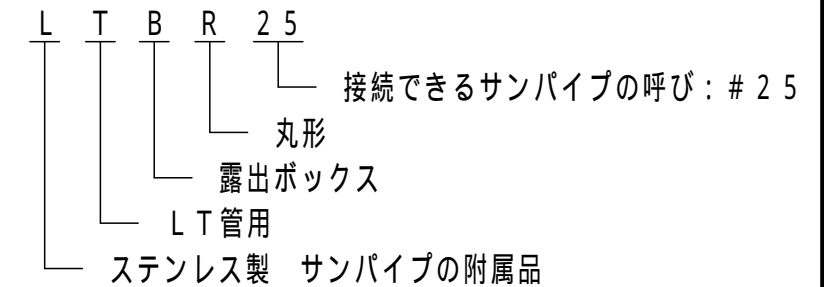


納入仕様書 / 完成図

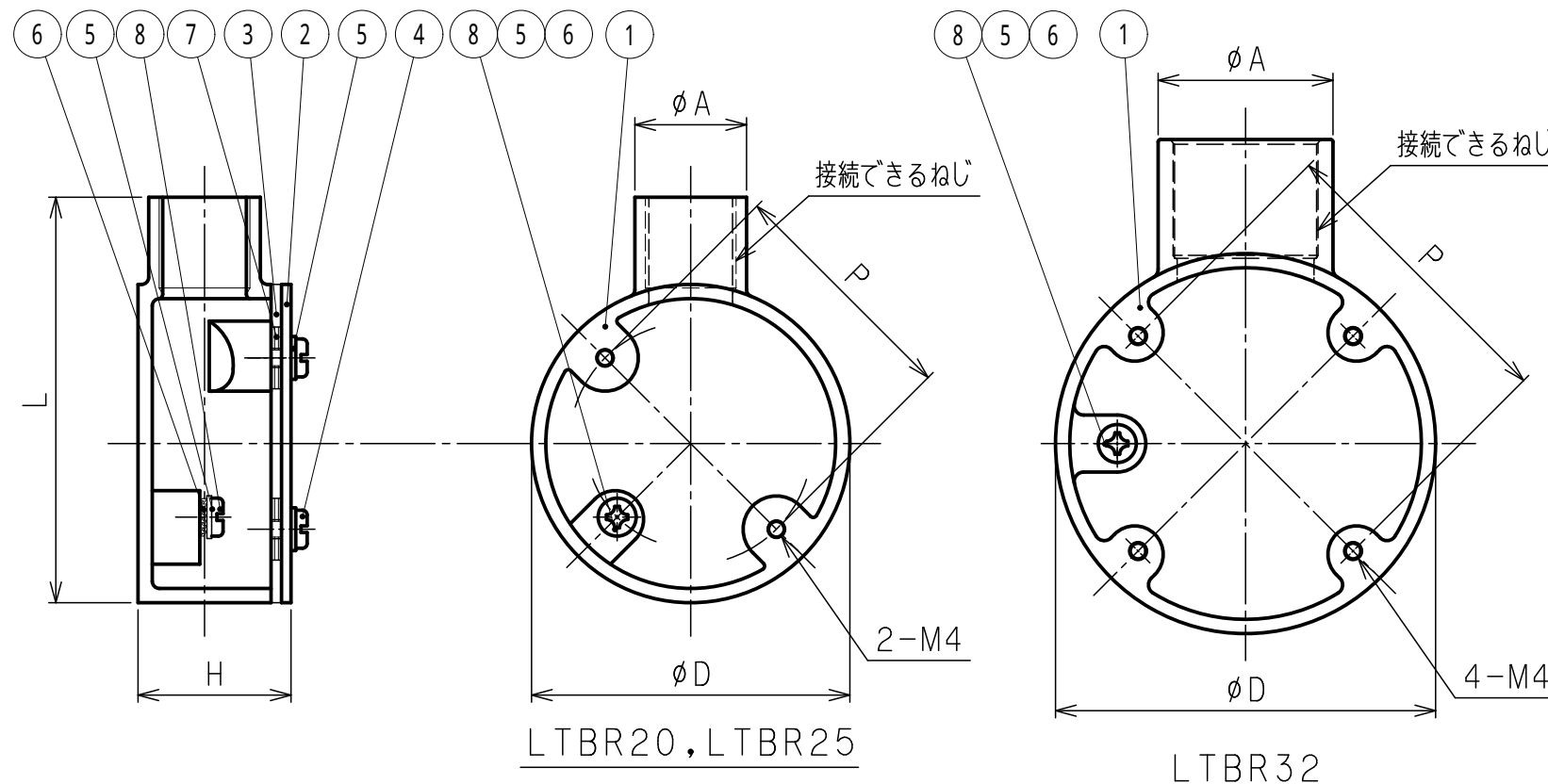
単位：mm

品番	接続できる サンパイプ	A	D	H	L	P	接続できるねじ IEC 60423 呼び		重量 (g / 個)	部品④ 数量	部品⑤ 数量	部品⑦ 数量
LTBR 20	LT	20	23.2	67.0	36.5	85	49.0	M20 1.5	340	2	3	2
LTBR 25		25	29.7	67.0	36.5	89	49.0	M25 1.5	350	2	3	2
LTBR 32		32	36.8	80.0	43.5	104	64.0	M32 1.5	610	4	5	4

品番は、次のとおりです。



- 用途
 - ・1方出露丸形ボックス
- 特性
 - ・RoHS対応
 - ・IPコード：IP65（カバー）
- 本製品には、石綿を使用しておりません。



8	ナベ小ねじ	1	SUS	M4 6
7	ワッシャー(2)	2(4)	PA	
6	歯付き座金(外歯形)	1	SUS304	M4用
5	ワッシャー(1)	3(5)	SUS304	M4用
4	ナベ小ねじ	2(4)	SUS	M4 8
3	パッキン	1	EPDM	スポンジパッキン
2	カバー	1	SUS304	
1	本体	1	SCS13	

No.	部品名	個数	材質	処理・摘要			
株式会社 三桂製作所 技術部 SANKEI				品名 ステンレス製 サンパイプの附属品 サンパイプType LT接続用 1方出露丸形ボックス	三角法	承認	吉元
					訂正回数	審査	吉元
					4	設計	石田
日付	2023.01.10	型式	LTBR	図番	4SLS0054		