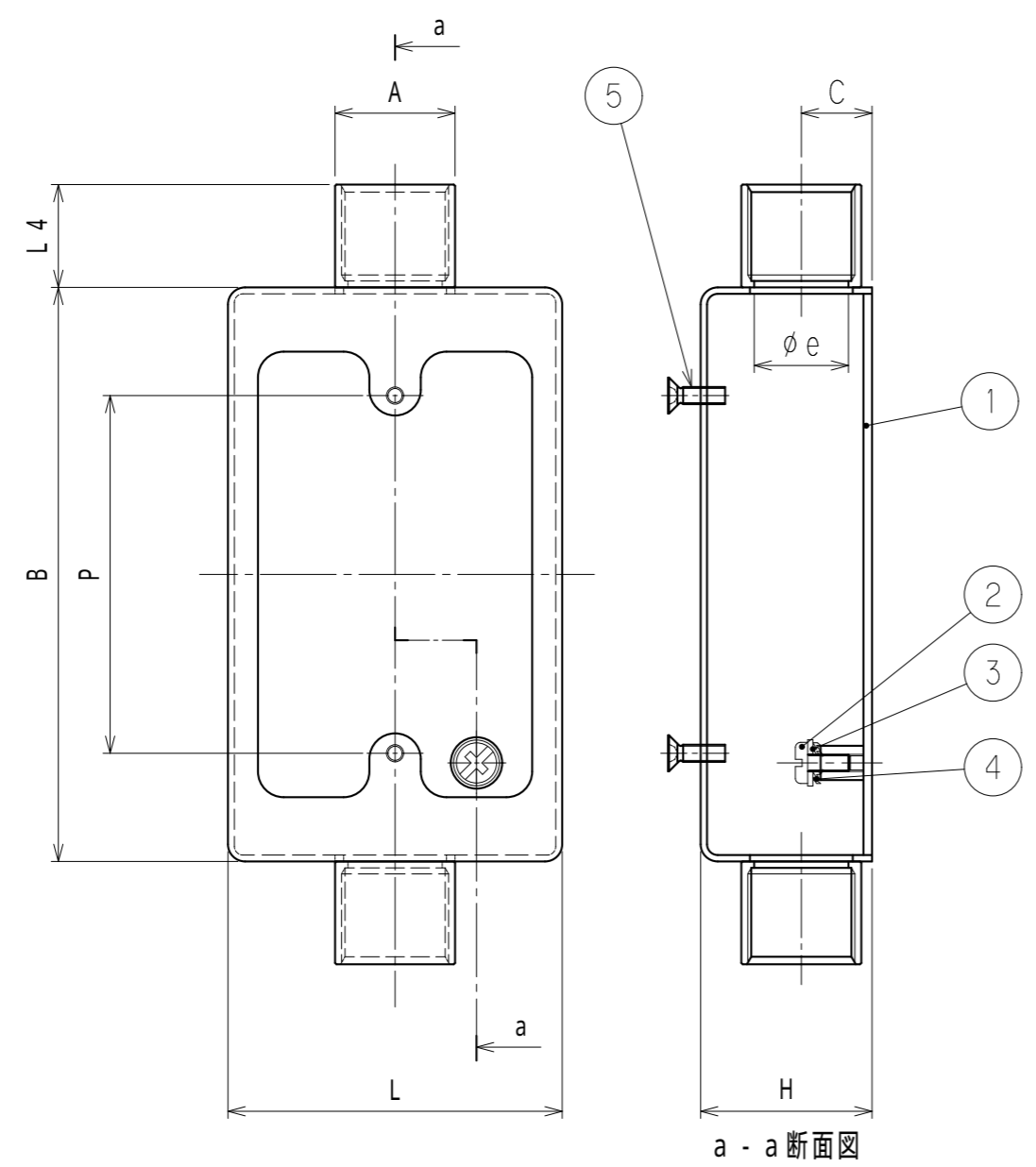


納入仕様書 / 完成図

単位：mm

品番	接続できる サンパイプ	挿入できる ケーブル 最大外径	A	B	C	(e)	H	L	L4	P	重量 (g / 個)
LT2CS20	LT	17	22.0	134.0	14.0	18	40.0	78.0	24.0	83.5	370
LT2CS25		21	28.0	134.0	16.5	22	40.0	78.0	24.0	83.5	405
LT2CS32		28	34.0	134.0	20.0	30	50.0	78.0	28.0	83.5	465



品番は、次の通りです。

L T 2 C S 25

- 接続できるサンパイプの呼び：25
- 角形（1個用）
- 露出スイッチボックス（鋼板製）
- 2方出
- LT接続用
- ステンレス製

1. 用途
・2方出露出角形スイッチボックス

2. 特性
・RoHS対応

3. 本製品には、石綿を使用しておりません。

5	十字穴付き皿小ねじ	2	SUS	M4 10
4	歯付き座金（外歯形）	1	SUS304	
3	平座金	1	SUS304	
2	ナベ小ねじ	1	SUS	M4 8
1	本体	1	SUS304	1.5t 2B
No.	部品名	個数	材質	処理・摘要
株式会社 三桂製作所 技術部 SANKEI		品名	ステンレス製 サンパイプType LT接続用 1個用2方出露出スイッチボックス	
				三角法 承認 吉元
				訂正回数 審査 吉元
				3 設計 石田
日付	2023.01.10	型式	LT2CS	図番 4SLS4524