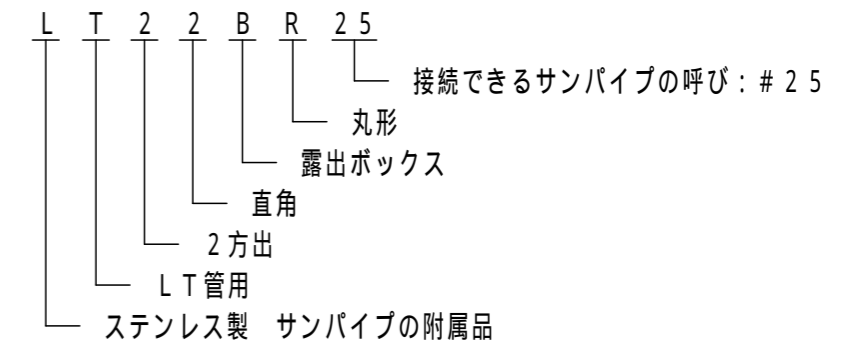


納入仕様書 / 完成図

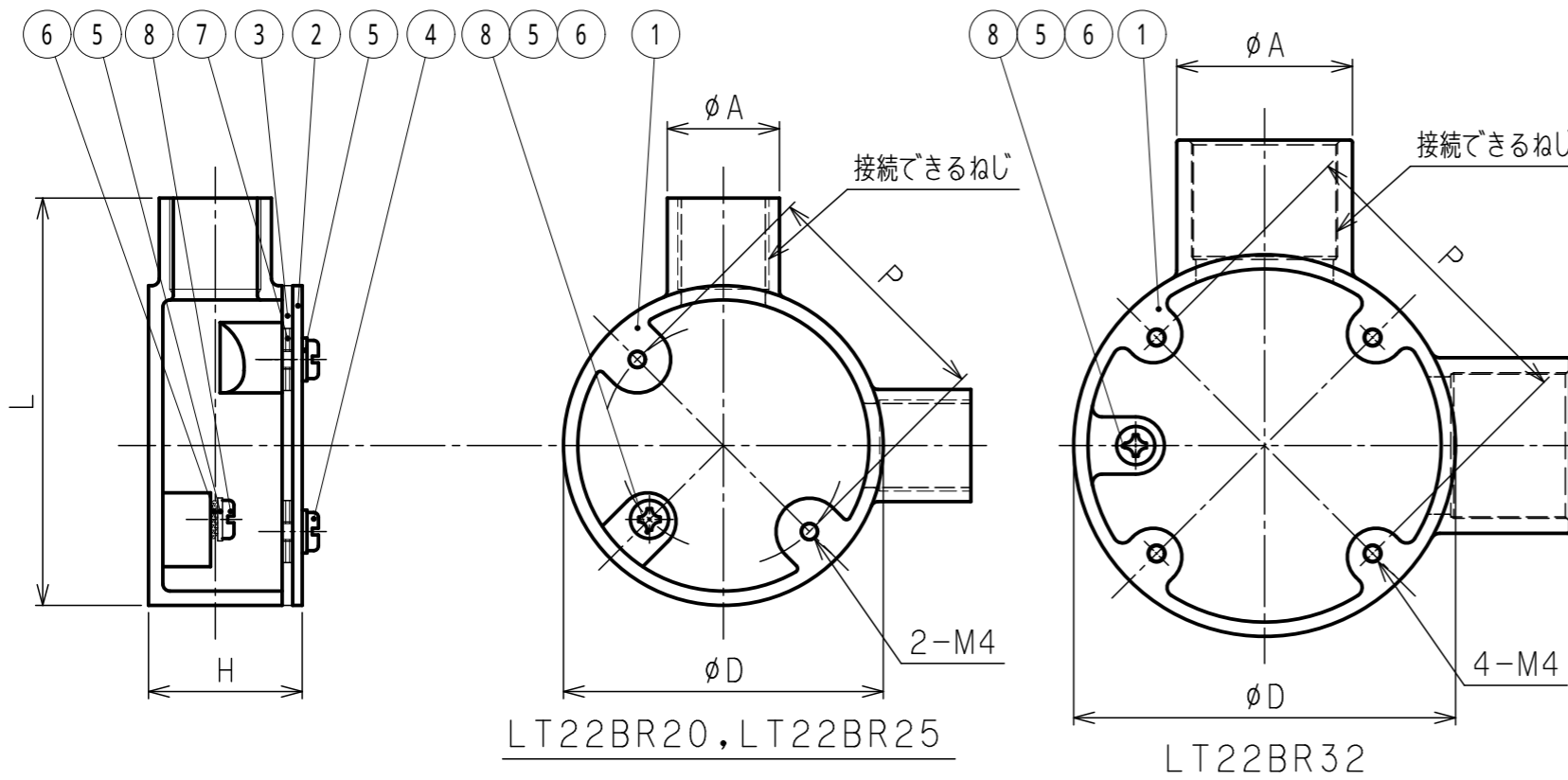
単位：mm

品番	接続できる サンパイプ	A	D	H	L	P	接続できるねじ IEC 60423		重量 (g/個)	部品④ 数量	部品⑤ 数量	部品⑦ 数量
							呼び					
LT22BR20	LT	23.2	67.0	36.5	85	49.0	M20	1.5	360	2	3	2
LT22BR25		29.7	67.0	36.5	89	49.0	M25	1.5	380	2	3	2
LT22BR32		36.8	80.0	43.5	104	64.0	M32	1.5	650	4	5	4

品番は、次のとおりです。



- 用途
 - 直角2方出露出丸形ボックス
- 特性
 - RoHS対応
 - IPコード：IP65（カバー）
- 本製品には、石綿を使用しておりません。



8	ナベ小ねじ	1	SUS	M4 6
7	ワッシャー (2)	2(4)	PA	
6	歯付き座金 (外歯形)	1	SUS304	M4用
5	ワッシャー (1)	3(5)	SUS304	M4用
4	ナベ小ねじ	2(4)	SUS	M4 8
3	パッキン	1	EPDM	スポンジパッキン
2	カバー	1	SUS304	
1	本体	1	SCS13	

No.	部品名	個数	材質	処理・摘要				
株式会社 三桂製作所 技術部 SANKI				品名	ステンレス製 サンパイプの附属品 サンパイプType LT接続用 直角2方出露出丸形ボックス	三角法	承認	吉元
						訂正回数	審査	吉元
						4	設計	石田
日付	2023.01.10	型式	LT22BR	図番	4SLS0056			