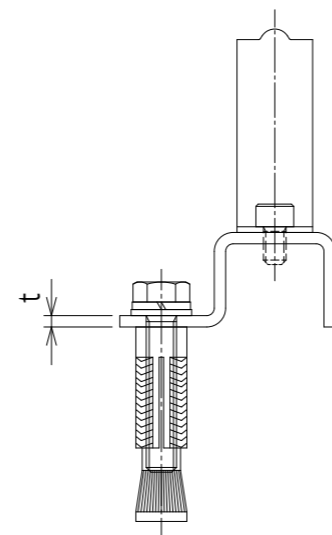
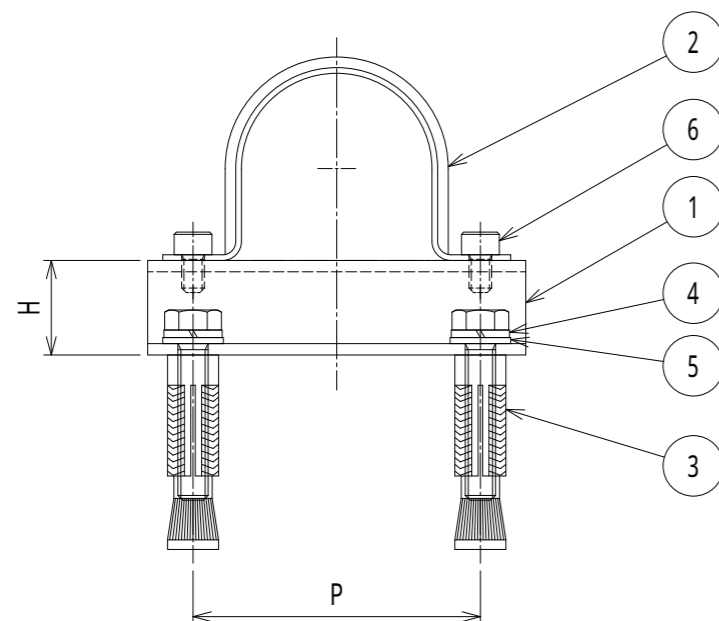
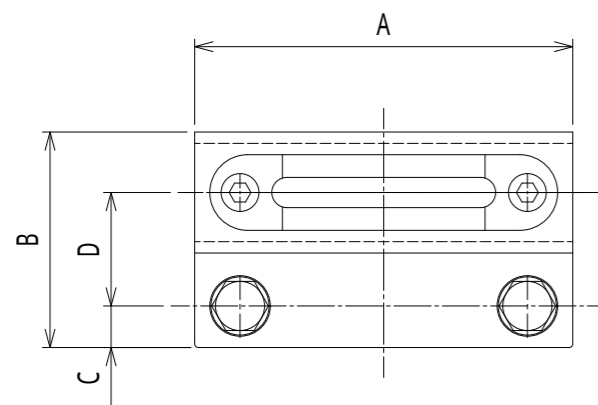


納入仕様書 / 完成図

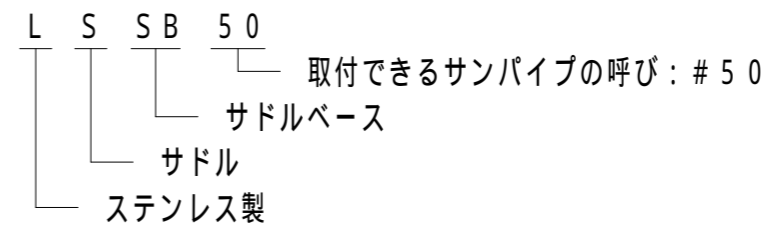
単位：mm

品番	取付けできる サンパイプ	A	B	C	D	H	P	t	コンクリートドリル径 (ボルトプラグ下穴径)	コンクリートドリル 穴深さ	重量 (g / 個)
LSSB40	LT 40	85	55	11	29	20	64	3	14	45	285
LSSB50	LN 50	100	57	11	30	25	76	3			485
LSSB63	LE 63	116	57	11	30	28.5	92	3			585

▲マークの付いている品番については、LT40、LN40、LE40の在庫がなくなり次第、販売を終了させていただきます。



品番は、次の通りです。



- 用途
・サンパイプ用サドル及びサドルベース
- 本製品には、石綿を使用しておりません。

6	六角穴付きボルトM6x10	2	SUS	
5	平ワッシャ	2	SUS	
4	ばねワッシャ	2	SUS	
3	オールプラグボルトM8x45	2	ボルト：SUS	ナット，筒：亜鉛合金
2	サドル	1	SUS304	
1	サドルベース本体	1	SUS304	

No.	部品名	個数	材質	処理・摘要				
株式会社 三桂製作所 技術部 SANKI				品名	ステンレス製 サドルベース	三角法	承認	吉元
						訂正回数	審査	吉元
						4	設計	石田
日付	2023.01.30	型式	LSSB40/LSSB50/LSSB63	図番	4SLS10079			