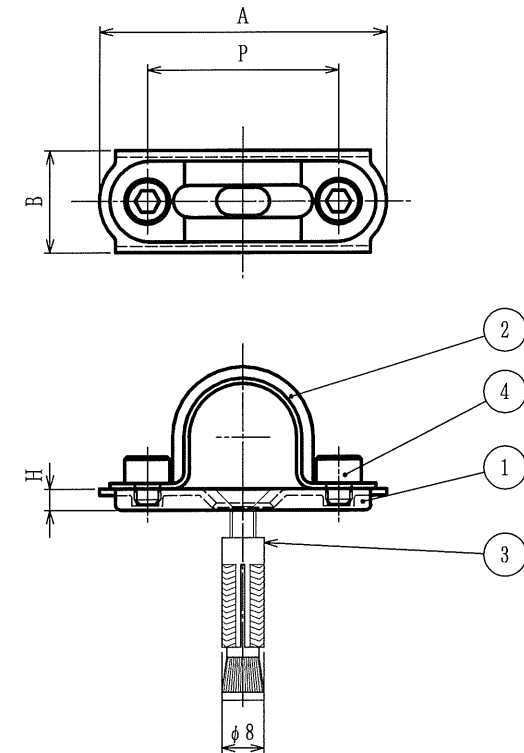


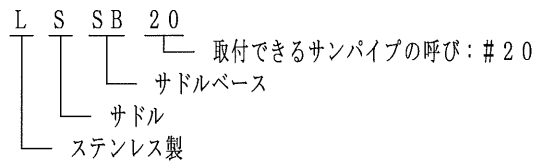
納入仕様書

単位：mm

品番	取付けできる サンパイプ	A	B	H	P	コンクリートドリル径 (ボルトプラグ下穴径)	コンクリートドリル 穴深さ	重量 (g)
LSSB 20	LT 20	54	19	4	36	φ8.5	32	15
LSSB 25	LN 25	60	19	4	42			16
LSSB 32	LE 32	74	22	4	54			22



品番は、次の通りです。



- 用途
 - サンパイプ用サドル及びサドルベース
- 本製品には、石綿を使用しておりません。

4	六角穴付ボルト	2	SUS										
3	アンカーボルトプラグM5X30	1	ボルト：SUS，ナット：亜鉛合金，筒：鉛										
2	サドル	1	SUS304										
1	サドルベース本体	1	SUS304										
No.	部品名	個数	材質	処理・摘要									
株式会社	三桂製作所 技術部 SANKEI	品名	ステンレス製 サドルベース	<table border="1"> <tr> <td>三角法</td> <td>承認</td> <td>石田</td> </tr> <tr> <td>訂正回数</td> <td>審査</td> <td>石田</td> </tr> <tr> <td>2</td> <td>設計</td> <td>石田</td> </tr> </table>	三角法	承認	石田	訂正回数	審査	石田	2	設計	石田
三角法	承認	石田											
訂正回数	審査	石田											
2	設計	石田											
日付	2016.12.19	型式	LSSB20/LSSB25/LSSB32	図番 4SLS5117									