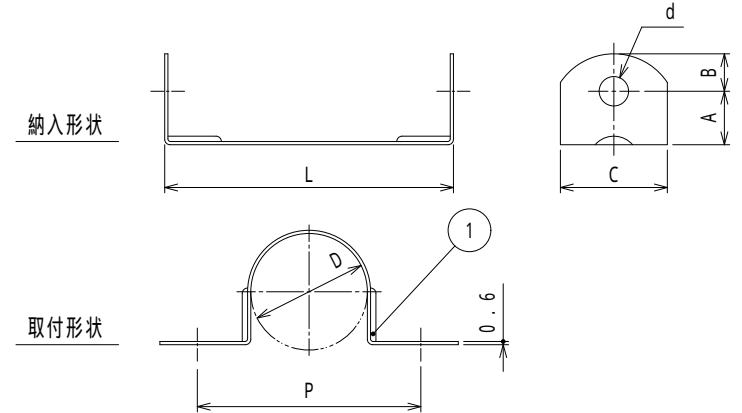


納入仕様書 / 完成図

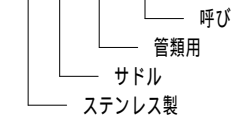
単位：mm

品番	取付ける管類の外径D	サドルの寸法						管類を1本止めをする場合の管類の呼び				重量(g)							
		L	P	A	B	C	d	ガス管	鋼製電線管		ポリカチューブ PZ								
									薄鋼	厚鋼									
LS2A 10	10.5	25	32	10	7	15	5.5	B 1/8					3.6						
LS2A 13	13.8	33	35					B 1/4						10	4.1				
LS2A 14	14.9	36	36												4.3				
LS2A 15	16.1	39	37									15		12	4.5				
LS2A 17	18.0	44	39									B 3/8		14	4.8				
LS2A 19	19.1	47	40									19		15	5.1				
LS2A 20	20.6	51	42			20		9	20	6.5						7.0			
LS2A 21	22.0	55	43								B 1/2		16	16	17	7.4			
LS2A 23	23.1	57	44													7.6			
LS2A 25	25.4	63	46												25	8.2			
LS2A 26	26.5	66	48												B 3/4	22	22	8.5	
LS2A 28	28.8	72	50														24	9.1	
LS2A 30	30.4	76	51	12	9		30		6.5							9.5			
LS2A 31	31.8	80	53												31			9.9	
LS2A 33	34.0	85	55												B 1	28	28	10.4	
LS2A 35	35.0	88	56															10.7	
LS2A 36	36.5	92	58														30	11.1	
LS2A 39	38.1	96	59												39			11.5	
LS2A 42	42.0	106	63								B 1-1/4	36	36	38	12.5				
LS2A 44	44.5	112	66			12	9	30		6.5						13.1			
LS2A 48	48.0	121	69												B 1-1/2	42	42		14.0
LS2A 51	50.8	124	72												51				14.3
LS2A 55	54.9	139	80															50	16.4
LS2A 56	56.9	144	82																16.8
LS2A 59	60.0	152	85									B 2	54	54		17.5			
LS2A 63	63.5	161	89								63				18.3				
LS2A 69	69.0	175	94											63	19.5				
LS2A 71	71.1	181	96												20.1				
LS2A 75	76.0	193	101								B 2-1/2	75	70	70	32.3				
LS2A 82	82.9	211	108												76	34.7			
LS2A 84	84.9	216	110													35.4			
LS2A 88	89.0	227	114					B 3	82	82	83	36.9							
LS2A 92	92.1	235	117										38.0						
LS2A100	101.6	259	127					B 3-1/2	92				40.0						
LS2A107	107.0	274	132									101	42.0						
LS2A111	111.3	284	136										43.4						
LS2A113	114.0	291	139					B 4					45.6						



品番は、次の通りです。

L S 2 A 2 5



- 用途
・管類用サドル
- 特性
・RoHS対応
- 使用温度範囲
・-50 ~ 200
- 本製品には、石綿を使用しておりません。

1	ステンレスサドル	1	SUS304	処 理 ・ 摘 要		
No.	部 品 名	個 数	材 質	三角法承認 福本		
	株式会社 三桂製作所 技術部 SANKEI		品名 ステンレス製 管類用サドル	訂正回数 4	審査 設計	石田 石田
日付	2024.07.19	型式	LS2A	図番	4SL1348	