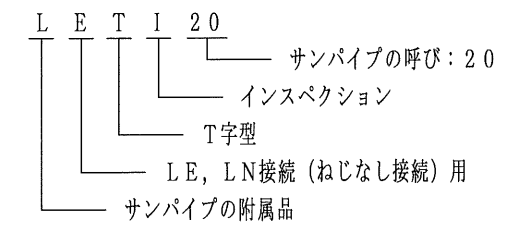


納入仕様書／完成図

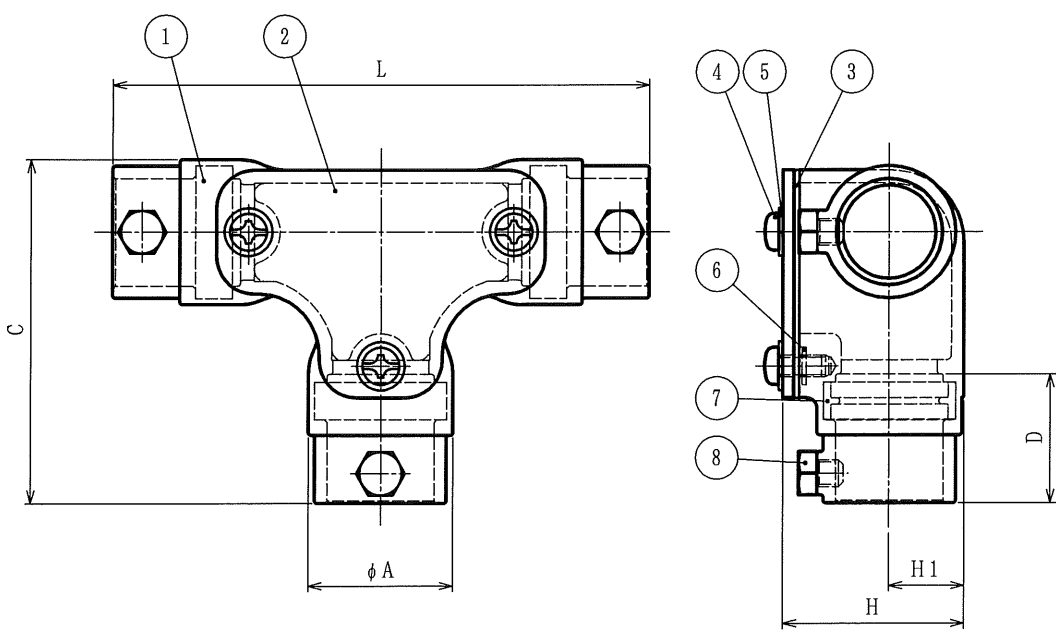
単位：mm

品番	接続できる サンパイプ	φA	C	D	H	H1	L	重量 (g)
LETI 20	LE	20	27.2	64.0	23.9	35.0	14.0	255
LETI 25	LN	25	33.0	71.3	23.9	41.5	109.6	380
LETI 32	LN	32	40.0	88.0	28.0	46.8	136.0	545

品番は、次のとおりです。



- 用途
 - インスペクションティアー
- 特性
 - IPコード: IP65
 - RoHS対応
- 本製品には、石綿を使用しておりません。



8	六角ボルト (くぼみ先)	3	SUS	M5
7	パイプパッキン	3	EPDM	
6	ワッシャ (2)	3	PA	
5	ワッシャ (1)	3	SUS	
4	士なべ小ねじ	3	SUS	M4×8
3	パッキン	1	EPDM	スポンジパッキン
2	蓋	1	SUS304	
1	本体	1	SCS13	

No.	部品名	個数	材質	処理・摘要
株式会社 三桂製作所 技術部 SANKEI		品名	ステンレス製 サンパイプの附属品 サンパイプLE, LN接続用 インスペクションティアー	三角法承認 吉元 訂正回数 審査 吉元 4 設計 石田
日付	2020.06.19	型式	LETI	図番 4SLS4659