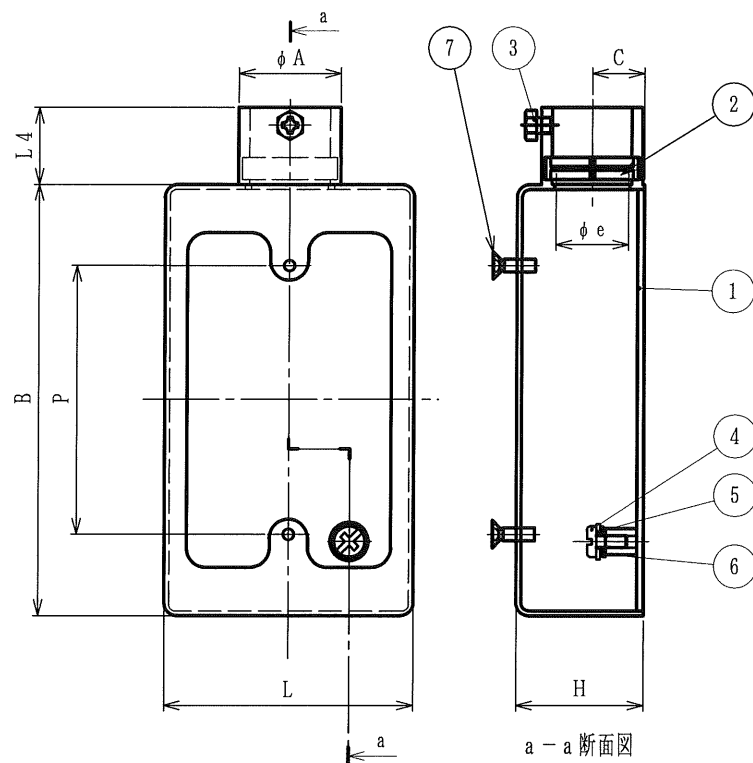


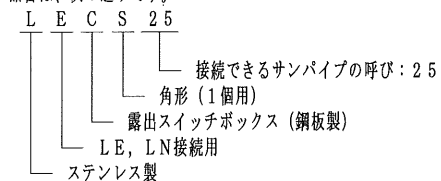
納入仕様書 / 完成図

単位：mm

品番	接続できる サンパイプ	挿入できる ケーブル 最大外径	ϕA	B	C	(ϕe)	H	L	L4	P	重量 (g)	
LECS 20	LE	20	17	27.2	134.0	14.0	19.4	40.0	78.0	24.0	83.5	390
LECS 25	LN	25	21	32.0	134.0	16.5	24.0	40.0	78.0	24.0	83.5	410
LECS 32		32	28	39.2	134.0	20.0	30.0	50.0	78.0	28.0	83.5	520



品番は、次の通りです。



- 用途
 - ・1方露出角形スイッチボックス
- 特性
 - ・RoHS10物質対応
 - ・IPコード：IP65（パイプ接続口）
- 本製品には、石棉を使用しておりません。

7	十字穴付き皿小ねじ	2	SUS	M4×10	
6	歯付き座金（外歯形）	1	SUS		
5	平座金	1	SUS		
4	ナベ小ねじ	1	SUS	M4×8	
3	くぼみ先六角ボルト	1	SUS	M5	
2	パイプパッキン	1	EPDM		
1	本体	1	SUS304	1.5t 2B	
No.	部品名	個数	材質	処理・摘要	
株式会社 三桂製作所 技術部 SANKEI		品名	ステンレス製 サンパイプType LE, LN接続用 1個用1方露出スイッチボックス	三角法承認 訂正回数 2	承認 審査 設計 石田
日付	2022.05.06	型式	LECS	図番	4SLS4521