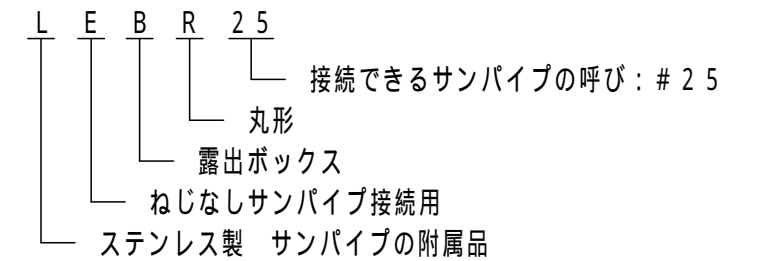


納入仕様書 / 完成図

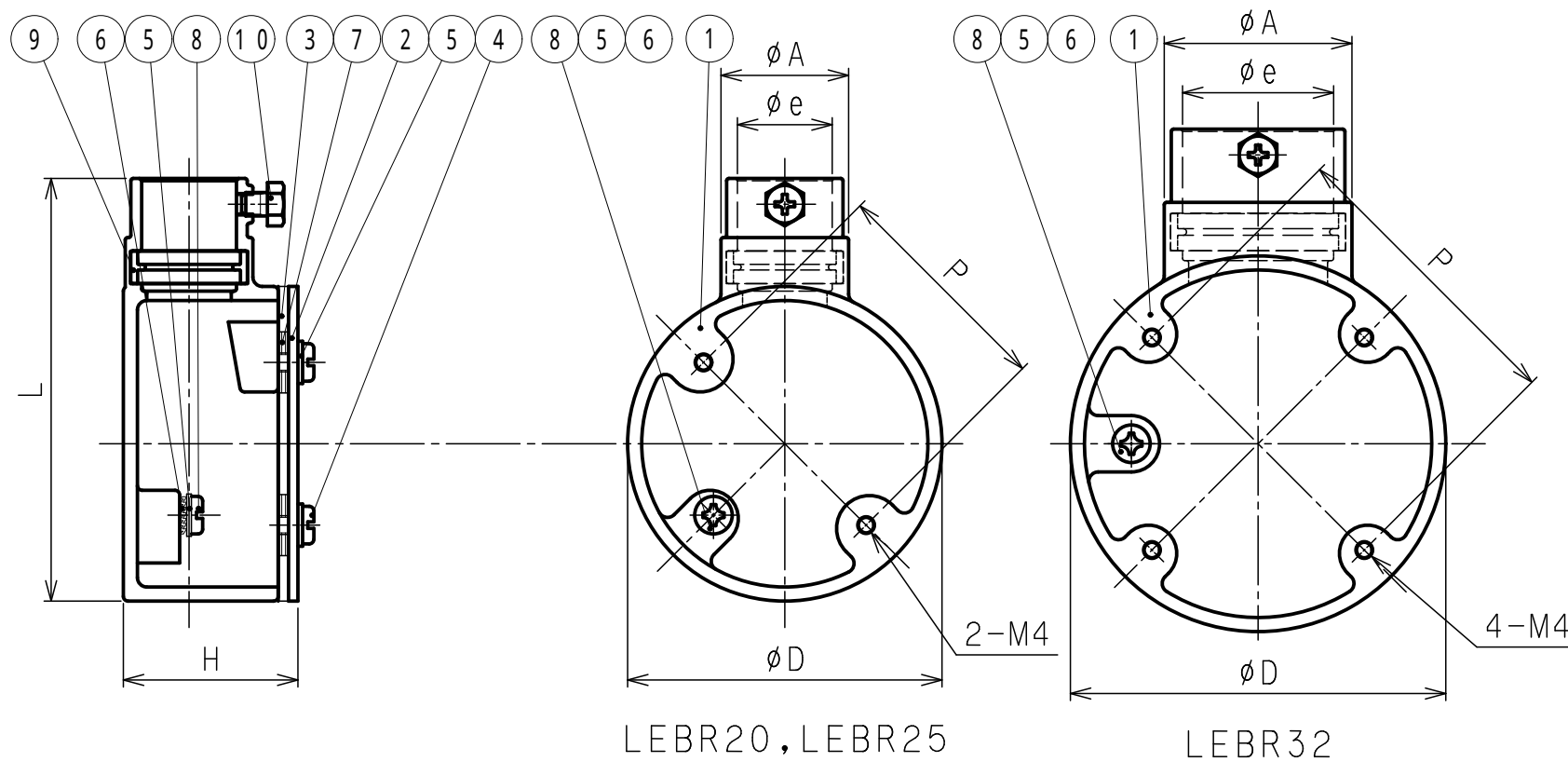
単位：mm

| 品番      | 接続できる<br>サンパイプ | A    | D    | e    | H    | L   | P    | 重量<br>(g / 個) | 部品④<br>数量 | 部品⑤<br>数量 | 部品⑦<br>数量 |
|---------|----------------|------|------|------|------|-----|------|---------------|-----------|-----------|-----------|
| LEBR 20 | LE 20          | 27.2 | 67.0 | 20.2 | 36.5 | 90  | 49.0 | 340           | 2         | 3         | 2         |
| LEBR 25 | LE 25          | 33.0 | 67.0 | 25.2 | 36.5 | 90  | 49.0 | 370           | 2         | 3         | 2         |
| LEBR 32 | LN 32          | 40.0 | 80.0 | 32.2 | 43.5 | 107 | 64.0 | 520           | 4         | 5         | 4         |

品番は、次のとおりです。



- 用途
  - ・1方出露出丸形ボックス
- 特性
  - ・RoHS対応
  - ・IPコード：IP65 (カバー・パイプ接続部)
- 本製品には、石綿を使用しておりません。



| 10  | 小ねじ         | 1    | SUS    | (くぼみ先) M5 |
|-----|-------------|------|--------|-----------|
| 9   | パイプパッキン     | 1    | EPDM   |           |
| 8   | ナベ小ねじ       | 1    | SUS    | M4 6      |
| 7   | ワッシャ (2)    | 2(4) | PA     |           |
| 6   | 歯付き座金 (外歯形) | 1    | SUS304 | M4用       |
| 5   | ワッシャ (1)    | 3(5) | SUS304 | M4用       |
| 4   | ナベ小ねじ       | 2(4) | SUS    | M4 8      |
| 3   | パッキン        | 1    | EPDM   | スポンジパッキン  |
| 2   | カバー         | 1    | SUS304 |           |
| 1   | 本体          | 1    | SCS13  |           |
| No. | 部品名         | 個数   | 材質     | 処理・摘要     |

|  |    |   |            |    |          |      |    |    |
|--|----|---|------------|----|----------|------|----|----|
| 株式会社<br><b>三桂製作所</b><br>技術部<br><b>SANKEI</b> | 品名 | ステンレス製<br>サンパイプの附属品<br>ねじなしサンパイプ接続用<br>1方出露丸形ボックス |            |    | 三角法      | 承認   | 吉元 |    |
|  |    | 日付  | 2023.01.10 | 型式 | LEBR     | 訂正回数 | 審査 | 吉元 |
|  |    |   |            |    |          | 4    | 設計 | 石田 |
|  |    |   |            | 図番 | 4SLS0683 |      |    |    |