

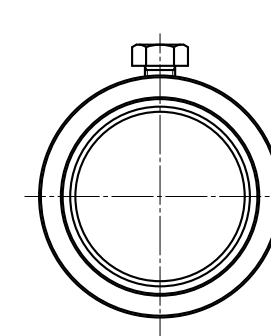
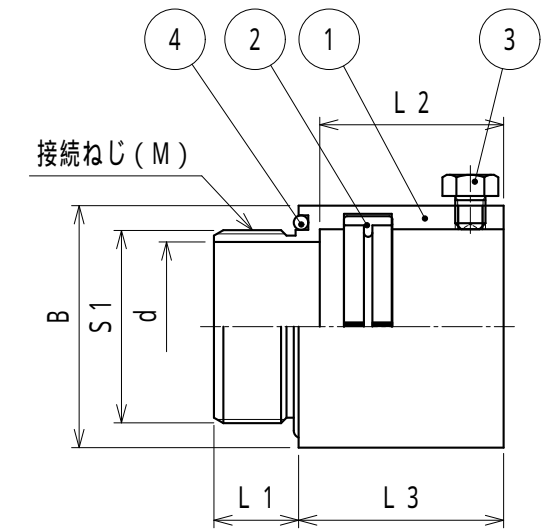
納入仕様書 / 完成図

単位：mm

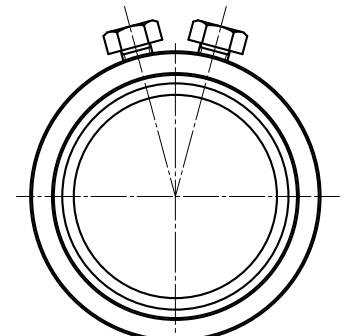
品番	接続できる サンパイプ	挿入できる ケーブル 最大外径	B	d	L1	L2	L3	接続ねじ IEC 60423		重量 (g/個)	止めねじ 本数
								S1	呼び		
LEBM20	LE LN	20	27.2	16.2	12	25.4	28.2	19.9	M20 1.5	59	1
LEBM25		25	32.0	20.0	12	25.4	28.7	24.9	M25 1.5	75	1
LEBM32		32	40.0	28.0	16	30.4	33.9	31.9	M32 1.5	122	2
LEBM40		40	48.6	36.6	16	32.4	36.6	39.9	M40 1.5	171	2
LEBM43		43	52.0	34.8	16	32.4	36.6	39.9	M40 1.5	215	2
LEBM50		50	60.0	46.0	18	38.9	43.5	49.9	M50 1.5	301	2
LEBM63		63	73.0	59.0	18	46.9	51.7	62.9	M63 1.5	422	2



▲マークの付いている品番については、LE40、LN40の在庫がなくなり次第、販売を終了させていただきます。



LEBM20, LEBM25



LEBM32 ~ LEBM63

品番は、次のとおりです。

LE B M 20

接続できるサンパイプの呼び：# 20

メートル細目ねじ付き

コネクタ

ステンレス製 サンパイプLE, LN接続用

1. 用途

- ・コネクタ

2. 特性

- ・IPコード：IP65
- ・RoHS対応

3. 本製品には、石綿を使用しておりません。

4	Oリング	1	NBR	
3	六角ボルト(くぼみ先)	1(2)	SUSXM7	M5
2	パイプパッキン	1	EPDM	
1	本体	1	SUS304	
No.	部品名	個数	材質	処理・摘要
	株式会社 三桂製作所 技術部 SANKEI	品名	ステンレス製 サンパイプねじなし接続用 メートル細目ねじ付きコネクタ	三角法承認 吉元 訂正回数 審査 吉元 2 設計 石田
日付	2023.09.26	型式	LEBM	図番 4SLS0741-1