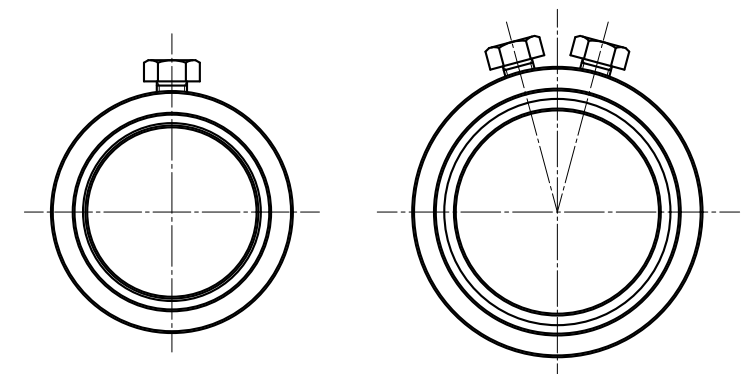
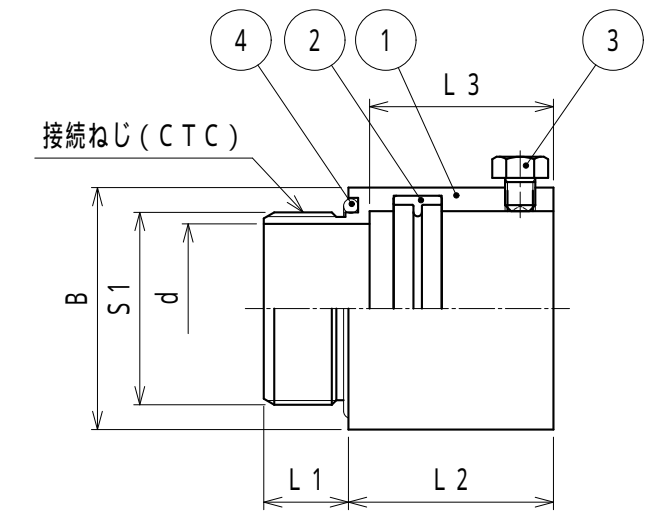


納入仕様書 / 完成図

単位：mm

品番	接続できる サンパイプ	挿入できる ケーブル 最大外径	B	d	L1	L2	L3	接続ねじ JIS C 8305		重量 (g/個)	止めねじ 本数	
								S1	呼び			
LEBC20	LE	20	27.2	15.2	12	28.2	25.4	19.1	CTC19	60	1	
LEBC25		25	32.0	22.0	12	28.7	25.4	25.4	CTC25	69	1	
LEBC32		32	40.0	28.0	16	33.9	30.4	31.8	CTC31	126	2	
LEBC40		40	48.6	32.6	16	36.6	32.4	38.1	CTC39	188	2	
LEBC43		LN	43	52.0	32.6	16	36.6	32.4	38.1	CTC39	226	2
LEBC50		50	60.5	46.5	18	43.5	38.9	50.8	CTC51	313	2	
LEBC63		63	73.0	59.0	18	51.7	46.9	63.5	CTC63	432	2	
LEBC70		70	89.1	72.1	18	51.7	46.9	76.2	CTC75	637	2	



LEBC20、LEBC25 LEBC32～LEBC70

▲マークの付いている品番については、LE40、LN40の在庫がなくなり次第、販売を終了させていただきます。

品番は、次のとおりです。

LEBC20

LEBC20

LEBC20

LEBC20

LEBC20

LEBC20

LEBC20

LEBC20

LEBC20

LEBC20

LEBC20

LEBC20

LEBC20

LEBC20

LEBC20

LEBC20

LEBC20

接続できるサンパイプの呼び：#20

薄鋼電線管ねじ付き

コネクタ

ステンレス製 サンパイプLE, LN接続用

1. 用途

- ・コネクタ

2. 特性

- ・IPコード：IP65
- ・RoHS対応

3. 本製品には、石綿を使用しておりません。

4	Oリング	1	NBR	
3	六角ボルト(くぼみ先)	1(2)	SUSXM7	M5
2	パイプパッキン	1	EPDM	
1	本体	1	SUS304	
No.	部品名	個数	材質	処理・摘要
	株式会社 三桂製作所 技術部 SANKEI	品名	ステンレス製 サンパイプねじなし接続用 薄鋼電線管ねじ付きコネクタ	三角法承認 吉元 訂正回数 審査 吉元 1 設計 石田
日付	2023.09.26	型式	LEBC	図番 4SLS0739-1