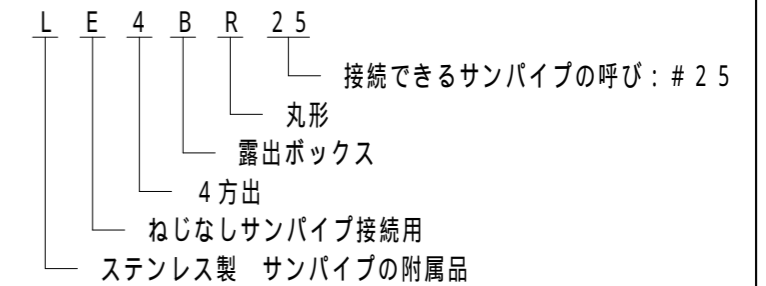


納入仕様書 / 完成図

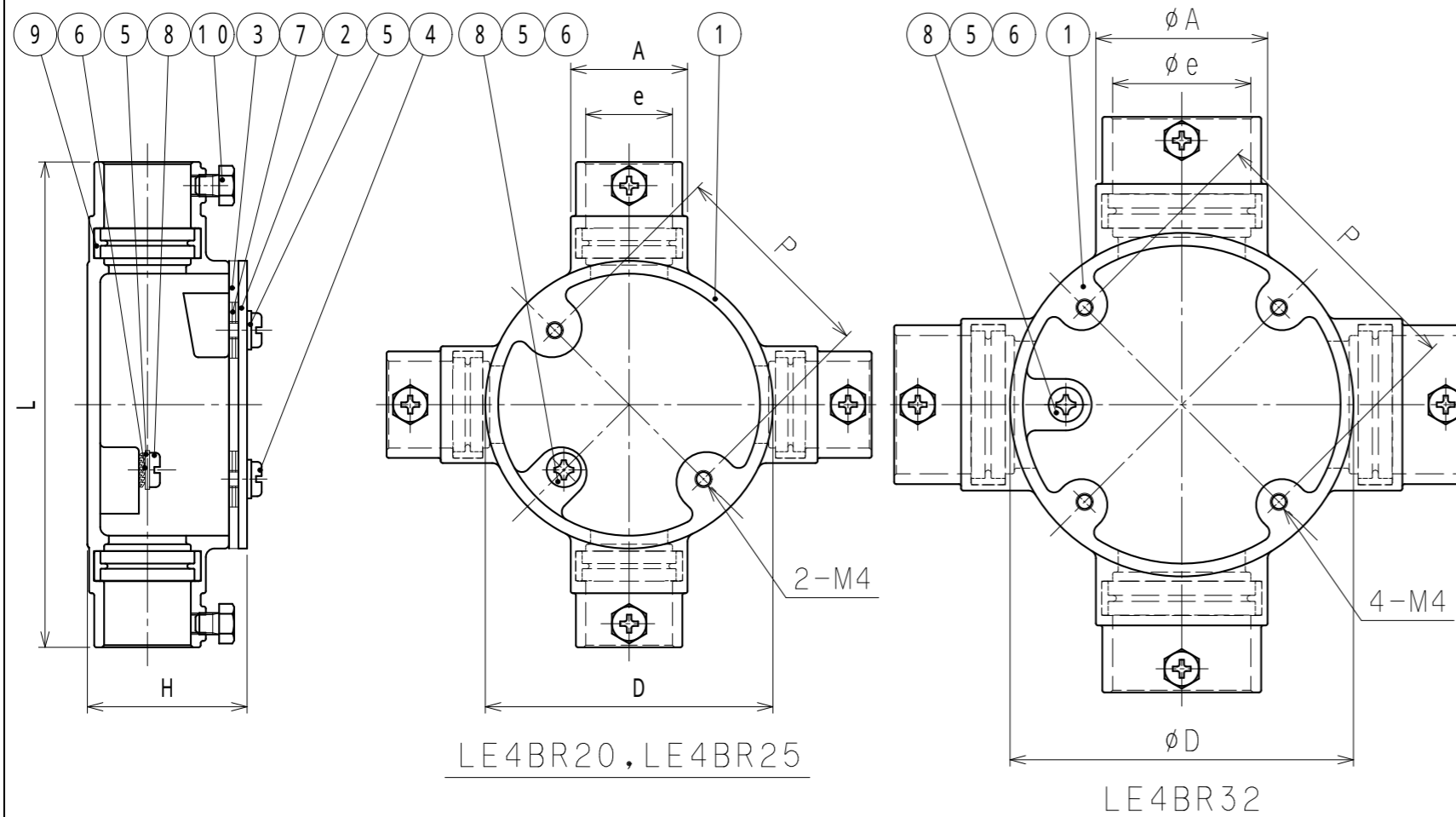
単位：mm

品番	接続できる サンパイプ	A	D	e	H	L	P	重量 (g / 個)	部品④ 数量	部品⑤ 数量	部品⑦ 数量
LE4BR20	LE LN	20	27.2	67.0	20.2	36.5	113	440	2	3	2
LE4BR25		25	33.0	67.0	25.2	36.5	113	490	2	3	2
LE4BR32		32	40.0	80.0	32.2	43.5	134	640	4	5	4

品番は、次のとおりです。



- 用途
 - ・4方出露出丸形ボックス
- 特性
 - ・RoHS対応
 - ・IPコード：IP65（カバー・パイプ接続部）
- 本製品には、石綿を使用しておりません。



10	小ねじ	4	SUS	(くぼみ先) M5
9	パイプパッキン	4	EPDM	
8	ナベ小ねじ	1	SUS	M4 6
7	ワッシャ(2)	2(4)	PA	
6	歯付き座金(外歯形)	1	SUS304	M4用
5	ワッシャ(1)	3(5)	SUS304	M4用
4	ナベ小ねじ	2(4)	SUS	M4 8
3	パッキン	1	EPDM	スポンジパッキン
2	カバー	1	SUS304	
1	本体	1	SCS13	

No.	部品名	個数	材質	処理・摘要
株式会社 三桂製作所 技術部 SANKEI		品名	ステンレス製 サンパイプの附属品 ねじなしサンパイプ接続用 4方出露出丸形ボックス	三角法 承認 吉元 訂正回数 審査 吉元 4 設計 石田
日付	2023.01.10	型式	LE4BR	図番 4SLS0916