

納入仕様書 / 完成図

単位：mm

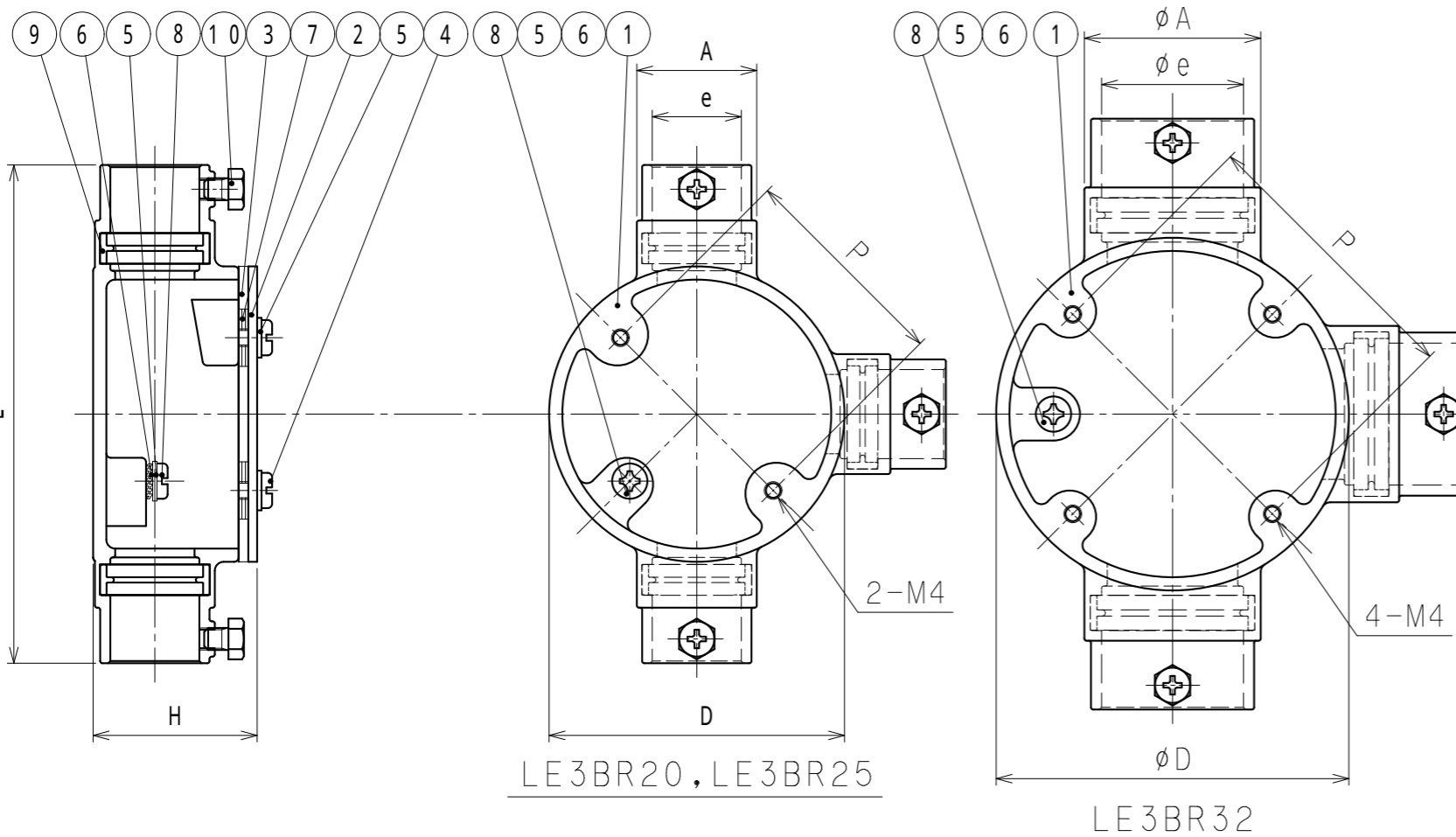
品番	接続できる サンパイプ	A	D	e	H	L	P	重量 (g / 個)	部品④ 数量	部品⑤ 数量	部品⑦ 数量	
LE3BR20	LE LN	20	27.2	67.0	20.2	36.5	113	49.0	395	2	3	2
LE3BR25		25	33.0	67.0	25.2	36.5	113	49.0	435	2	3	2
LE3BR32		32	40.0	80.0	32.2	43.5	134	64.0	610	4	5	4

品番は、次のとおりです。

L E 3 B R 2 5

接続できるサンパイプの呼び：# 2 5  
丸形  
露出ボックス  
3方出  
ねじなしサンパイプ接続用  
ステンレス製 サンパイプの附属品

- 用途
  - ・3方出露出丸形ボックス
- 特性
  - ・RoHS対応
  - ・IPコード：IP65（カバー・パイプ接続部）
- 本製品には、石綿を使用しておりません。



10	小ねじ	3	SUS	(くぼみ先) M5
9	パイプパッキン	3	EPDM	
8	ナベ小ねじ	1	SUS	M4 6
7	ワッシャ(2)	2(4)	PA	
6	歯付き座金(外歯形)	1	SUS304	M4用
5	ワッシャ(1)	3(5)	SUS304	M4用
4	ナベ小ねじ	2(4)	SUS	M4 8
3	パッキン	1	EPDM	スポンジパッキン
2	カバー	1	SUS304	
1	本体	1	SCS13	

No.	部品名	個数	材質	処理・摘要
株式会社 三桂製作所 技術部 SANKI				品名 ステンレス製 サンパイプの附属品 ねじなしサンパイプ接続用 3方出露出丸形ボックス
日付	2023.01.10	型式	LE3BR	三角法承認 吉元 訂正回数 審査 吉元 4 設計 石田 図番 4SLS0915