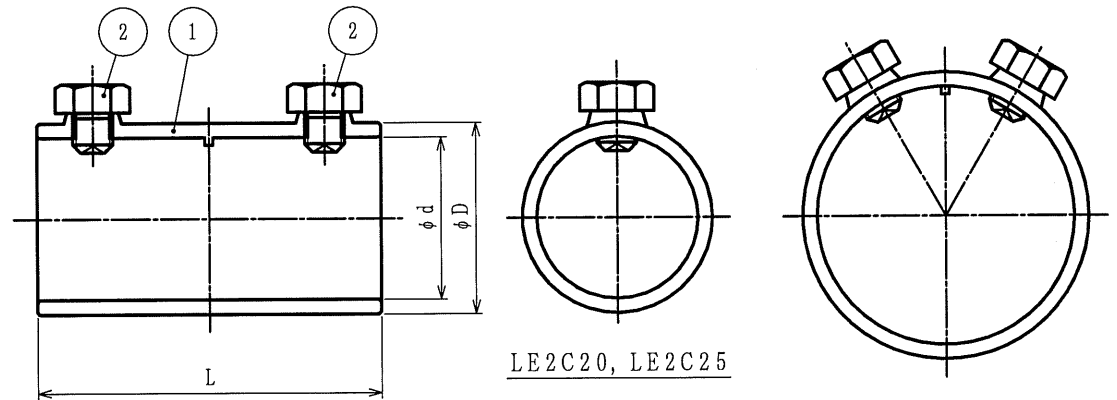


単位：mm

品番	接続できる サンパイプ	ϕd	ϕD	L	止めねじ 本数(本)	重量 (g)
LE2C20	LE	20	24.1	43	2	48
LE2C25		25	29.1	53	2	70
LE2C32		32	36.1	63	4	110
LE2C40		40	44.1	68	4	140
LE2C50		50	54.1	88	4	220
LE2C63		63	68.3	104	4	420



LE2C20, LE2C25

LE2C32~LE2C63

品番は、次のとおりです。

LE 2 C 25

接続できるサンパイプの呼び：#25

カップリング

非防水仕様

ねじなしサンパイプ用の附属品 小ねじ止め式

1. 用途

- ・カップリング

2. 特性

- ・非防水
- ・RoHS対応

3. 本製品には、石綿を使用しておりません。

2	六角ボルト (くぼみ先)	2~4	SUSXM7	M5			
1	本体	1	SUS304				
No.	部品名	個数	材質	処理・摘要			
株式会社 三桂製作所 プリカ事業部 SANKEI	品名		ステンレス製 サンパイプの附属品 ねじなしサンパイプ接続用 小ねじ止め式カップリング 非防水仕様	三角法	承認	吉元	
				訂正回数	審査	吉元	
				3	設計	石田	
日付	2014.01.14	型式	LE2C	図番	4SLS2011		