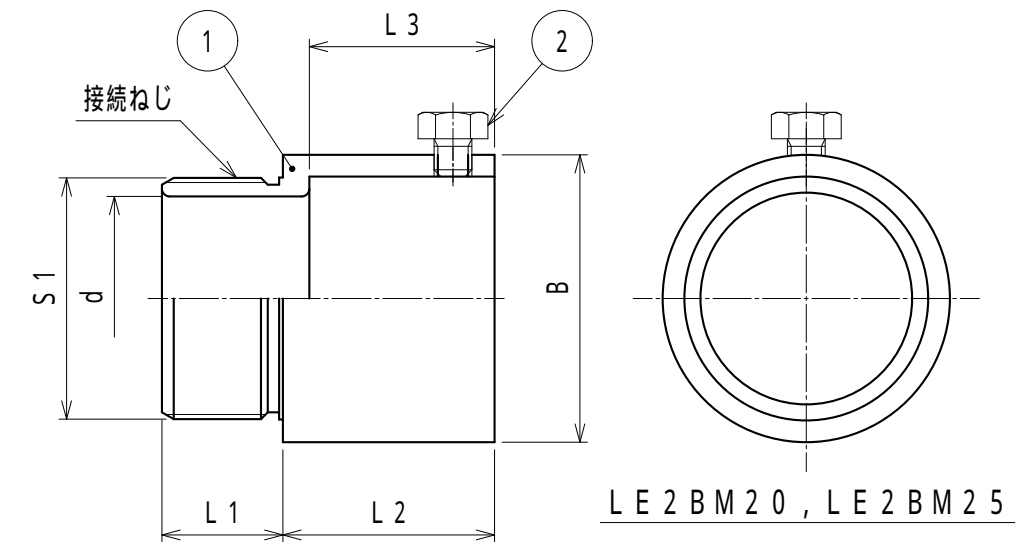
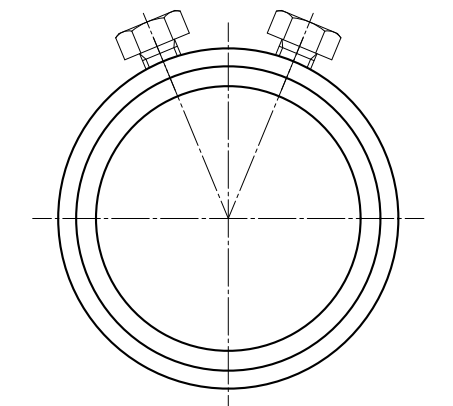


単位：mm

品番	接続できるサンパイプ	挿入できるケーブル最大外径	B	d	L1	L2	L3	接続ねじ		重量 (g/個)	止めねじ本数
								IEC 60423 S1	呼び		
LE2BM20	LN LE	20	25.0	15.0	12.0	24.0	21.5	19.9	M20 1.5	47	1
LE2BM25		25	30.0	20.0	12.0	24.0	21.5	24.9	M25 1.5	56	1
LE2BM32		32	38.0	27.0	16.0	28.0	24.5	31.9	M32 1.5	98	2
LE2BM40		40	45.0	35.0	16.0	32.0	28.0	39.9	M40 1.5	121	2
LE2BM43		43	48.6	34.4	16.0	32.0	28.0	39.9	M40 1.5	150	2
LE2BM50		50	55.0	45.0	18.0	36.0	32.0	49.9	M50 1.5	156	2
LE2BM63		63	52	70.0	58.0	18.0	42.5	38.5	M63 1.5	306	2



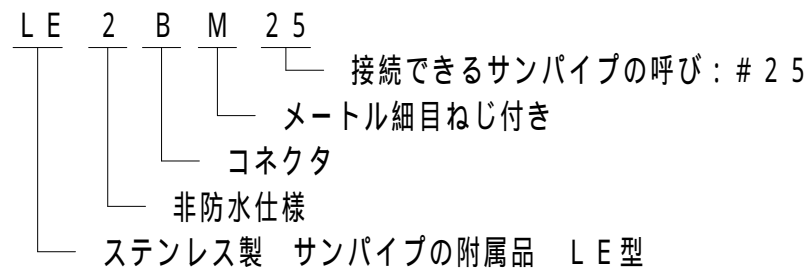
LE2BM20, LE2BM25



LE2BM32 ~ LE2BM63

▲マークの付いている品番については、LN40、LE40の在庫がなくなり次第、販売を終了させていただきます。

品番は、次のとおりです。



- 用途
 - ・ねじなしコネクタ
- 特性
 - ・非防水
 - ・RoHS対応
- 本製品には、石綿を使用しておりません。

2	六角ボルト (くぼみ先)	1(2)	SUS	M5									
1	本体	1	SUS304										
No.	部品名	個数	材質	処理・摘要									
	株式会社 三桂製作所 技術部 SANKEI	品名	ステンレス製 サンパイプの附属品 ねじなしサンパイプ接続用 コネクタ	<table border="1"> <tr> <td>三角法</td> <td>承認</td> <td>吉元</td> </tr> <tr> <td>訂正回数</td> <td>審査</td> <td>吉元</td> </tr> <tr> <td>3</td> <td>設計</td> <td>石田</td> </tr> </table>	三角法	承認	吉元	訂正回数	審査	吉元	3	設計	石田
三角法	承認	吉元											
訂正回数	審査	吉元											
3	設計	石田											
日付	2023.09.26	型式	LE2BM	図番 4SLS6963									