

納入仕様書 / 完成図

単位：mm

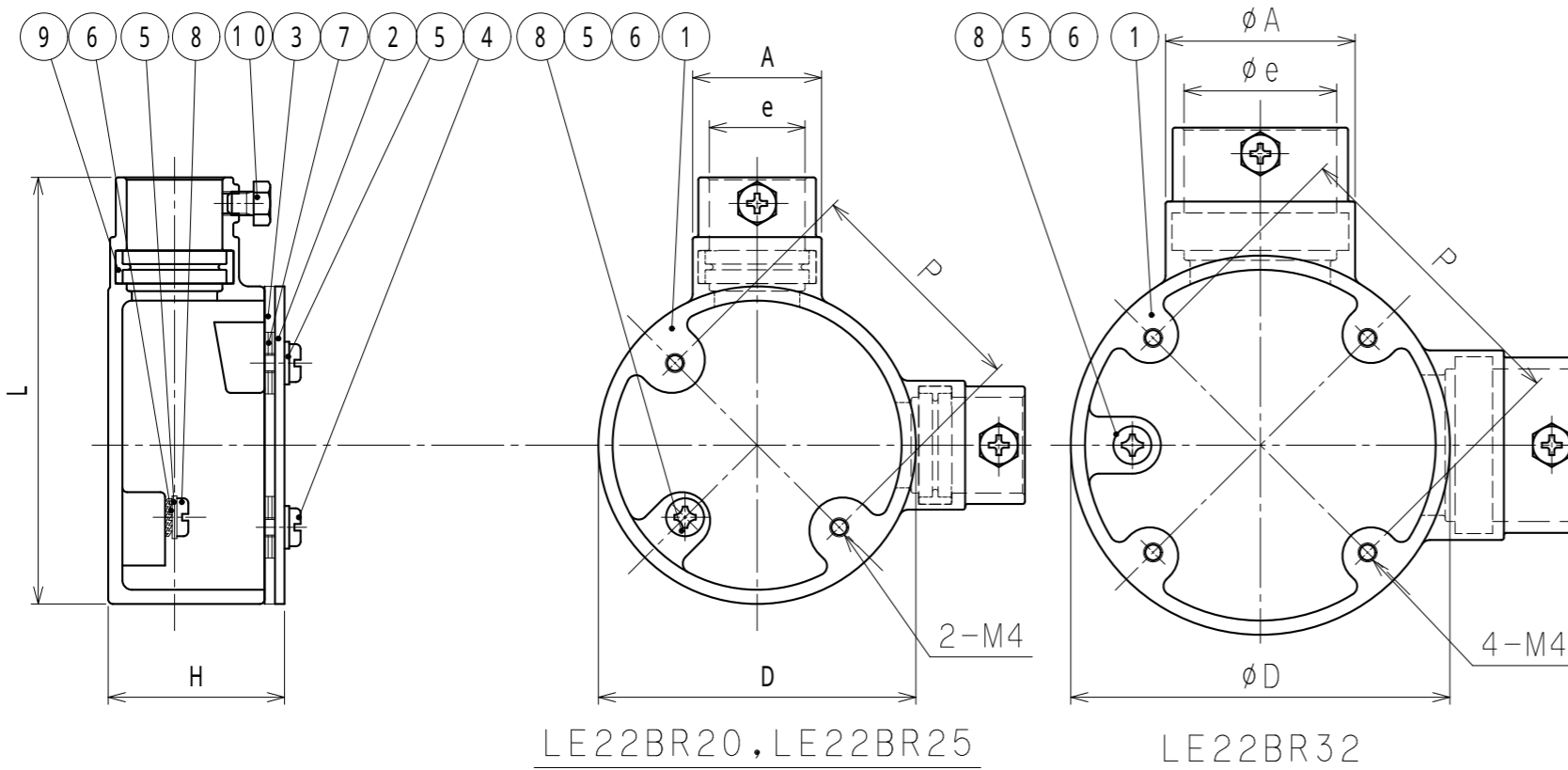
品番	接続できる サンパイプ	A	D	e	H	L	P	重量 (g/個)	部品④ 数量	部品⑤ 数量	部品⑦ 数量	
LE22BR20	LE LN	20	27.2	67.0	20.2	36.5	90	49.0	380	2	3	2
LE22BR25		25	33.0	67.0	25.2	36.5	90	49.0	395	2	3	2
LE22BR32		32	40.0	80.0	32.2	43.5	107	64.0	570	4	5	4

品番は、次のとおりです。

L E 2 2 B R 2 5

- 接続できるサンパイプの呼び：# 25
- 丸形
- 露出ボックス
- 直角
- 2方出
- ねじなしサンパイプ接続用
- ステンレス製 サンパイプの附属品

- 用途
 - 直角2方出露出丸形ボックス
- 特性
 - RoHS対応
 - IPコード：IP65（カバー・パイプ接続部）
- 本製品には、石綿を使用しておりません。



10	小ねじ	2	SUS	(くぼみ先) M5
9	パイプパッキン	2	EPDM	
8	ナベ小ねじ	1	SUS	M4 6
7	ワッシャ(2)	2(4)	PA	
6	歯付き座金(外歯形)	1	SUS304	M4用
5	ワッシャ(1)	3(5)	SUS304	M4用
4	ナベ小ねじ	2(4)	SUS	M4 8
3	パッキン	1	EPDM	スポンジパッキン
2	カバー	1	SUS304	
1	本体	1	SCS13	

No.	部品名	個数	材質	処理・摘要		
株式会社 三桂製作所 技術部 SANKEI		品名	ステンレス製 サンパイプの附属品 ねじなしサンパイプ接続用 直角2方出露出丸形ボックス	三角法	承認	吉元
				訂正回数	審査	吉元
				4	設計	石田
日付	2023.01.10	型式	LE22BR	図番	4SLS0914	