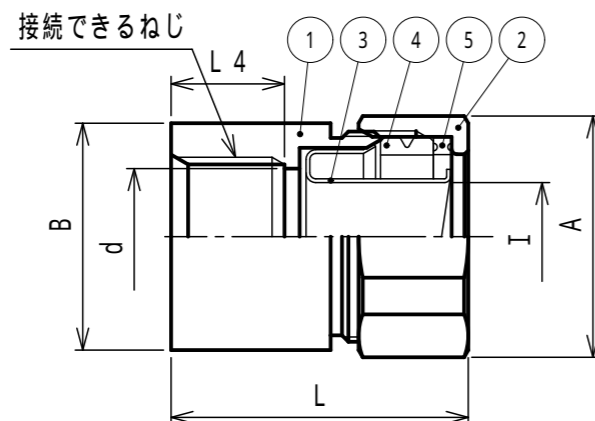


納入仕様書 / 完成図

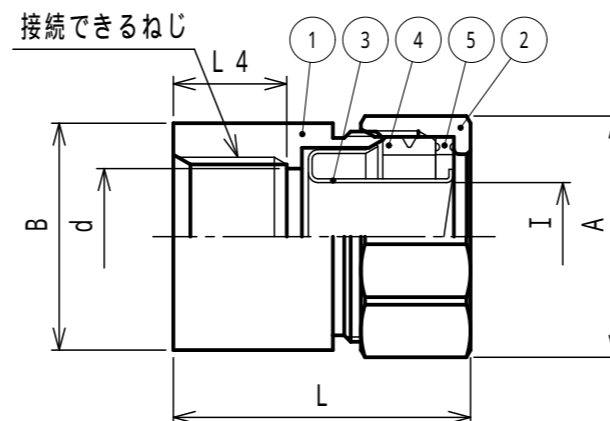
単位：mm

品番	接続できる電線管			挿入できる ケーブル 最大外径	袋ナット		B	d	I	L 締付後	L4	重量 (g/個)	袋ナット 形状
	ケイフレックス	サンパイプ			対角距離 A	二面巾							
		呼び	ねじ呼び										
KMKYL16	16	20	M20 1.5	13	32.0	30.0	30.0	18.0	14.3	36	15	70	六角形
KMKYL22	22	25	M25 1.5	18	38.3	36.0	36.0	23.0	19.3	40	18	110	六角形
KMKYL28	LIC 28	32	M32 1.5	24	47.8	45.0	42.7	29.9	24.9	45	20	235	八角形
KMKYL36	LIH 36	40	M40 1.5	34	57.0	-	52.0	37.0	34.5	47	20	280	丸形
KMKYL42	42	50	M50 1.5	37	63.5	-	60.5	46.5	38.2	50	20	450	丸形
KMKYL54	54	63	M63 1.5	49	76.0	-	73.0	59.0	49.5	52	20	550	丸形

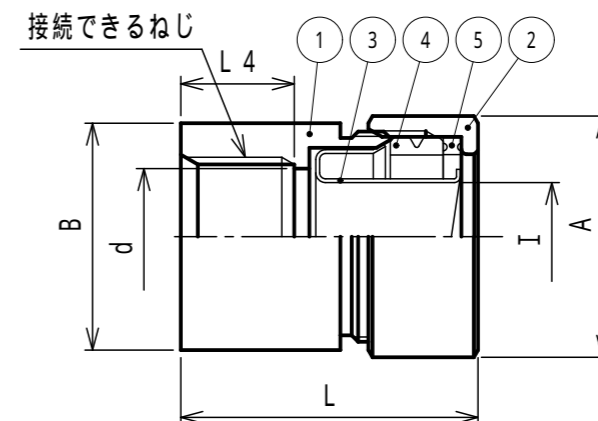
▲マークの付いている品番については、LT40の在庫がなくなり次第、販売を終了させていただきます。



KMKYL16, KMKYL22



KMKYL28



KMKYL36 ~ KMKYL54

品番は、次のとおりです。

KM K Y L 36

接続できるケイフレックスの呼び：#36

ステンレス製

ねじ付きサンパイプLT接続用

コンビネーションカップリング

ケイフレックス KM型附属品

1.用途

- ・コンビネーションカップリング

2.特性

- ・IPコード：IP67（ケイフレックス側）
- ・RoHS対応

3.本製品には、石綿を使用しておりません。

5	ワッシャ	1	PA	
4	グランドパッキン	1	NBR	
3	フェラル	1	SUS304	
2	袋ナット	1	SUS304/SCS13	#16~28はSCS13
1	本体	1	SUS304	

No.	部品名	個数	材質	処理・摘要		
株式会社 三桂製作所 技術部 SANKEI		品名	ステンレス製 ケイフレックスの附属品 KM型 ねじ付きサンパイプLT接続用 コンビネーションカップリング	三角法	承認	吉元
				訂正回数	審査	吉元
				1	設計	石田
日付	2023.01.23	型式	KMKYL	図番	4SLS0375-1	