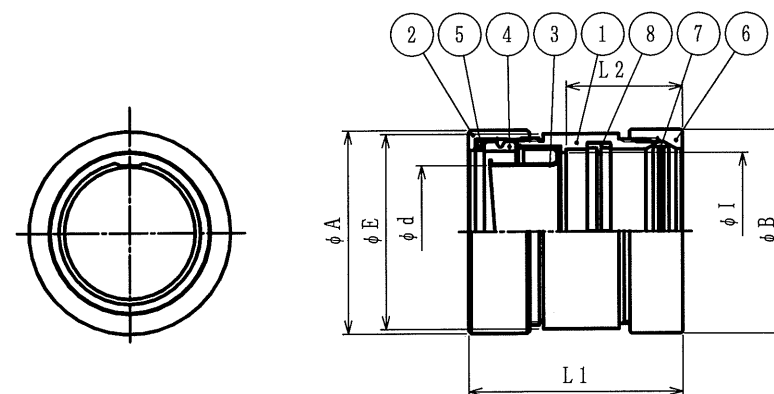


納入仕様書

単位：mm

品番	接続できる電線管		挿入できるケーブル最大外径	ケイフレックス袋ナット φA	FRP側袋ナット φB	本体フランジ φE	φd	φI	L1 縮付後	L2 縮付後	重量 (g)
	ケイフレックス	FRP管									
KMKFL54	LIC54	FRP50	49	76	76.3	73	49.5	59.0	79	47	754
KMKFL82	LIC82	FRP80	75	108	110	106	75.5	80.0	97	50	1580



品番は、次のとおりです。

KM K F L 54

接続できるケイフレックスの呼び：#54

ステンレス製

FRP管接続用

コンビネーションカップリング

ケイフレックスの附属品 KM型

1. 用途

- コンビネーションカップリング

2. 特性

- IPコード：IP67
- RoHS対応

3. 本製品には、石綿を使用しておりません。

8	パイプパッキン	1	EPDM	
7	C形リング	1	SUS304	
6	袋ナット (2)	1	SUS304	
5	ワッシャ	1	PA	
4	グランドパッキン	1	NBR	
3	フェラル	1	SUS304	
2	袋ナット (1)	1	SUS304	
1	本体	1	SUS304	

No.	部品名	個数	材質	処理・摘要
株式会社 三桂製作所 プリカ事業部 SANKAI MANUFACTURING CO., LTD				品名 ステンレス製 ケイフレックスの附属品 KM型 FRP管接続用 ステンレス製 コンビネーションカップリング
				三角法承認 訂正回数 3
				承認 審査 設計 石田
日付	2015.12.21	型式	KMKFL	図番 4SLS2049