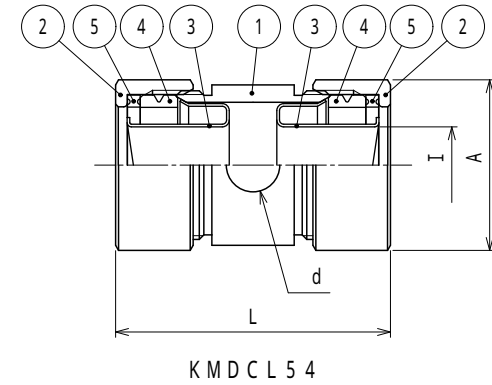
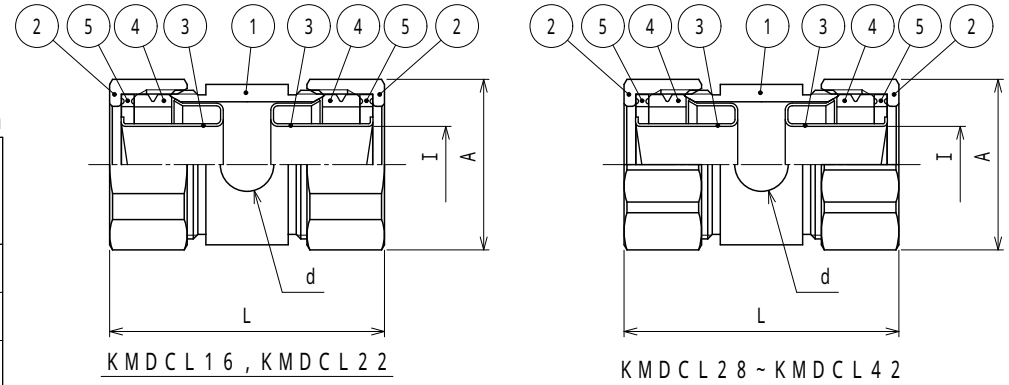


納入仕様書 / 完成図

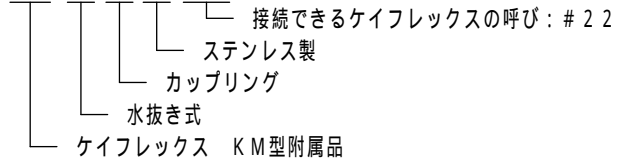
単位：mm

品番	接続できる ケイフレックス	挿入できる ケーブル 最大外径	袋ナット		水抜き穴 d	I	L 締付後	重量 (g/個)	袋ナット 形状
			対角距離 A	二面巾					
KMDCL16	16	13	32.0	30.0	10	14.3	45	90	六角形
KMDCL22	22	18	38.3	36.0	12	19.3	51	140	六角形
KMDCL28	LIC	24	47.8	45.0	13	24.9	57	255	八角形
KMDCL36	LIH	33	58.8	55.2	13	34.5	61	375	八角形
KMDCL42		37	67.0	62.5	15	38.2	70	460	八角形
KMDCL54		48	76.0	-	15	49.5	74	590	丸形



品番は、次のとおりです。

K M D C L 2 2



1. 用途
  - ・水抜き式カップリング
2. 特性
  - ・RoHS対応
3. 本製品には、石綿を使用しておりません。

5	ワッシャ	2	PA	
4	グランドパッキン	2	NBR	
3	フェラル	2	SUS304	
2	袋ナット	2	SUS304/SCS13	#16~42はSCS13
1	本体	1	SUS304	
No.	部品名	個数	材質	処理・摘要
株式会社 <b>三桂製作所</b> 技術部 <b>SANKEI</b>	品名	ステンレス製 ケイフレックスの附属品 KM型 水抜き式カップリング		三角法承認 吉元
				訂正回数 審査 石田
				0 設計 石田
日付	2024.04.01	型式	KMDCL	図番 4SLS2012-1