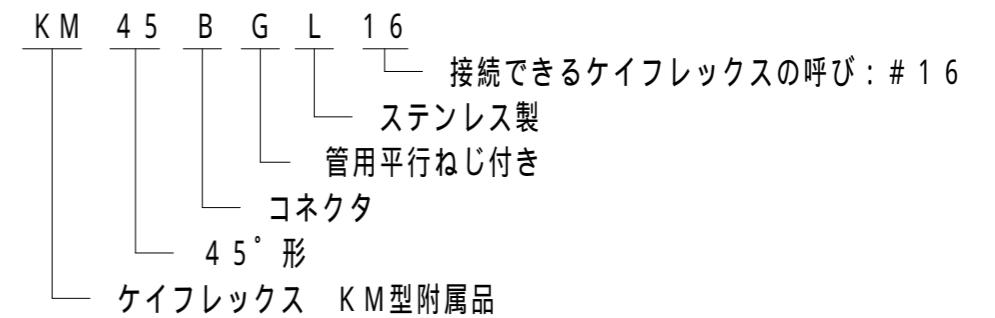


納入仕様書 / 完成図

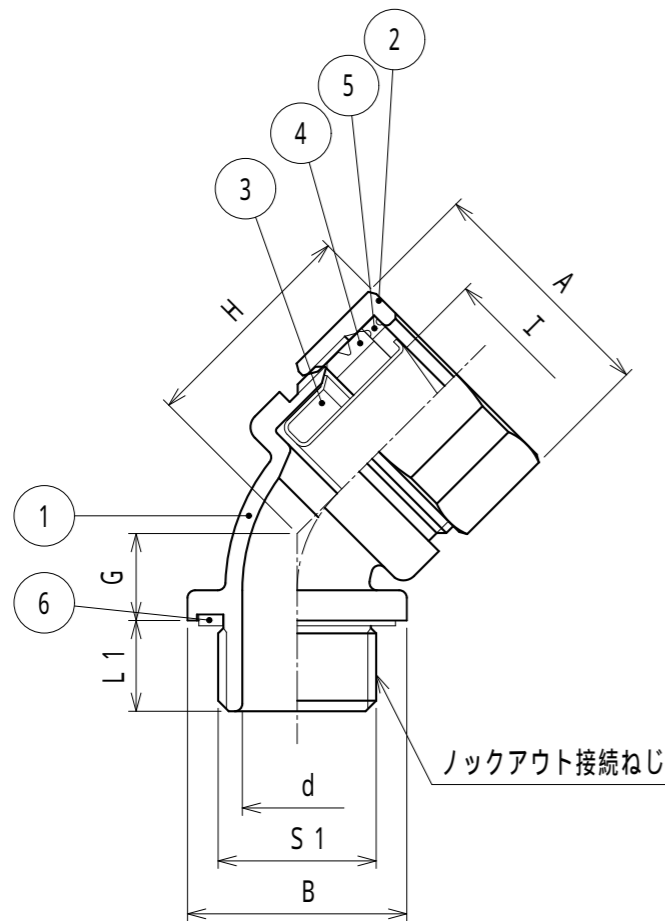
単位：mm

品番	接続できる ケイフレックス	挿入できる ケーブル 最大外径	袋ナット		B	d	G	締付後 H	I	L1	ロックアウト接続ねじ JIS B 0202		重量 (g/個)	袋ナット 形状	
			対角距離 A	二面巾							S1	呼び			
KM45BGL16		16	13	32.0	30.0	29.0	14.5	11.5	26.1	14.3	12	20.9	G1/2	89	六角形
KM45BGL22	LIC	22	17	38.3	36.0	35.5	20.4	12.7	28.5	19.3	12	26.4	G3/4	122	六角形
KM45BGL28	LIH	28	23	47.8	45.0	43.5	25.3	14.8	32.9	24.9	14	33.2	G1	250	八角形
KM45BGL36		36	32	58.8	55.2	52.5	33.7	17.8	37.9	34.5	14	41.9	G1-1/4	380	八角形

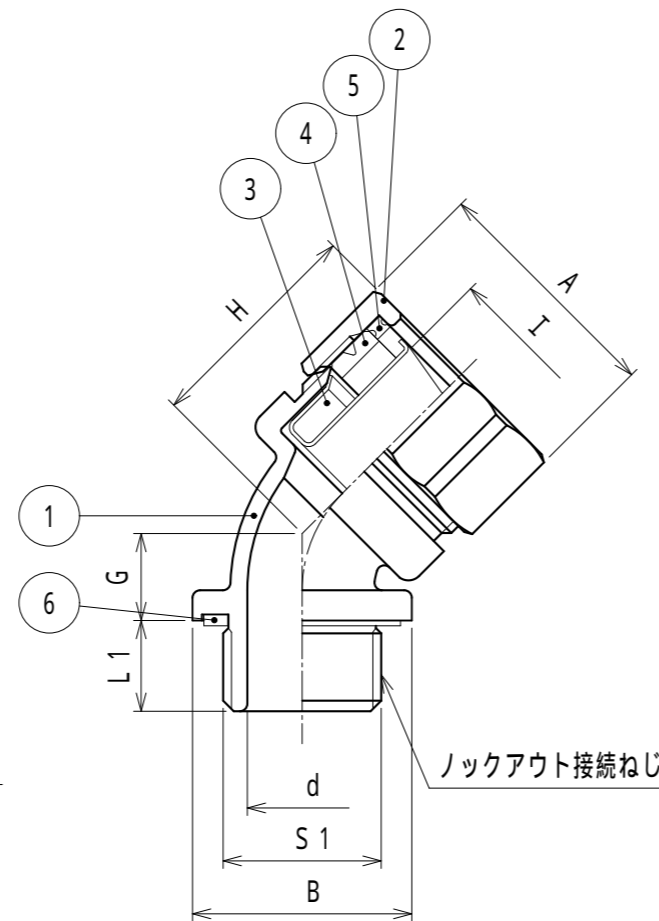
品番は、次のとおりです。



- 用途
  - ・45°形コネクタ
- 特性
  - ・IPコード：IP67
  - ・RoHS対応
- 本製品には、石綿を使用しておりません。



KM45BGL16, KM45BGL22



KM45BGL28, KM45BGL36

6	シートパッキン	1	NBR			
5	ワッシャ	1	PA			
4	グランドパッキン	1	NBR			
3	フェーラル	1	SUS304			
2	袋ナット	1	SCS13			
1	本体	1	SCS13			
No.	部品名	個数	材質	処理・摘要		
株式会社 三桂製作所 技術部 SANKEI		品名	ステンレス製 ケイフレックスの附属品 KM型 ロックアウト接続用管用平行ねじ付き 45°形コネクタ	三角法	承認	吉元
				訂正回数	審査	吉元
				5	設計	石田
日付	2023.10.17	型式	KM45BGL	図番	4SLS3082	