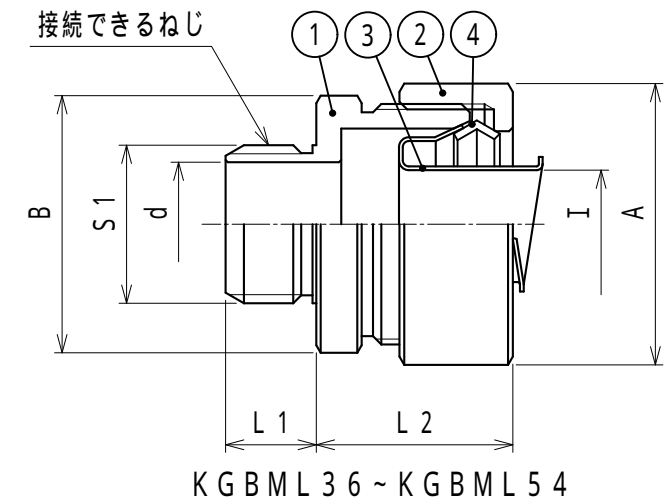
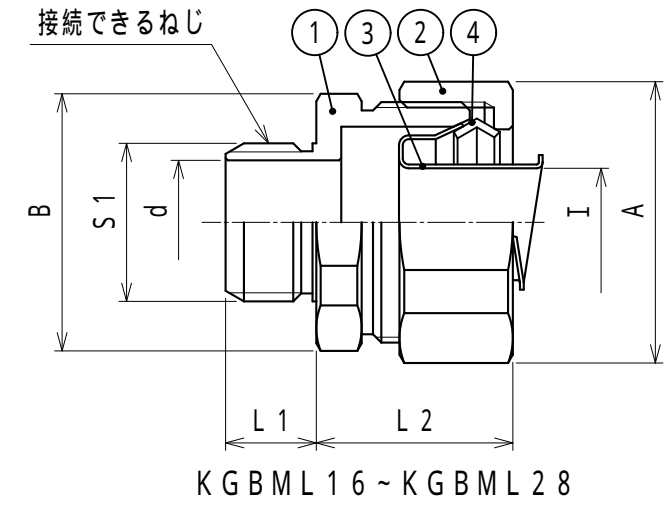


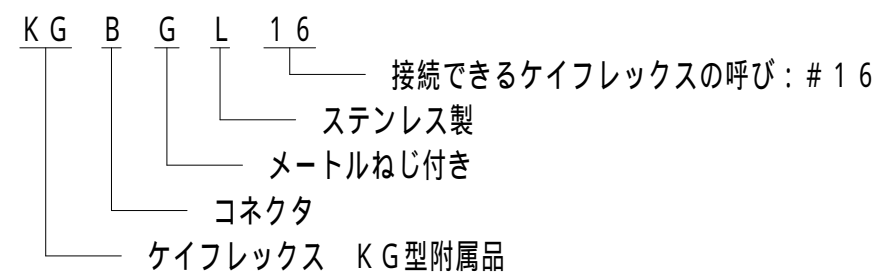
納入仕様書 / 完成図

単位：mm

品番	接続できる ケイフレックス	挿入できる ケーブル 最大外径	袋ナット		本体フランジ		d	I	L1	L2	接続できるねじ IEC 60423			重量 (g/個)
			対角距離 A	二面巾	対角距離 B	二面巾					S1	呼び		
												呼び	呼び	
KGBML 16	16	13	37.2	35	34.0	32	16.6	14.3	12	30	20	M20	1.5	104
KGBML 22	22	18	48.9	46	43.6	41	21.6	19.3	12	31	25	M25	1.5	195
KGBML 28	28	24	53.1	50	48.6	46	28.6	24.9	14	35	32	M32	1.5	230
KGBML 36	36	34	60.5		60.0		35.0	34.5	16	40	40	M40	1.5	300
KGBML 42	42	37	68.0		63.5		41.5	38.2	16	41	50	M50	1.5	360
KGBML 54	54	49	80.0		76.3		54.3	49.5	18	47	63	M63	1.5	630



品番は、次のとおりです。



- 用途
 - コネクタ
- 特性
 - 非防水
 - RoHS対応
- 本製品には、石綿を使用しておりません。

4	C形リング	1	SUS304			
3	フェラル	1	SUS304			
2	袋ナット	1	SUS304			
1	本体	1	SUS304			
No.	部品名	個数	材質	処理・摘要		
	株式会社 三桂製作所 技術部 SANKEI	品名	ステンレス製 ケイフレックスの附属品 KG型 メートルねじ付きコネクタ	三角法	承認	吉元
				訂正回数	審査	吉元
				3	設計	石田
日付	2023.01.23	型式	KGBML	図番	4SLS0663	