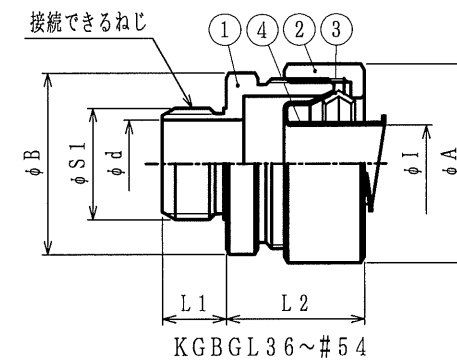
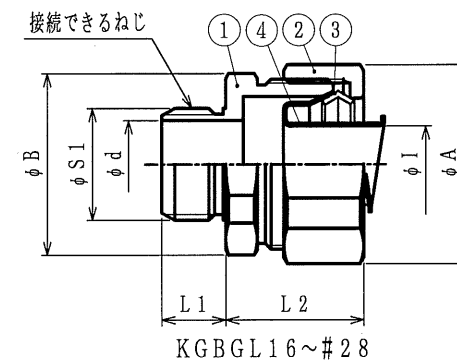


納入仕様書

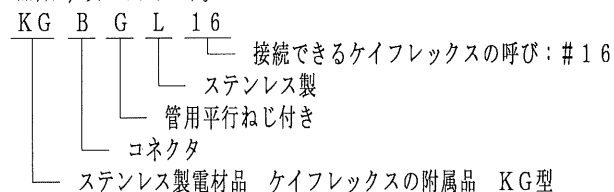
単位mm

品番	接続できる ケイフレックス	挿入できる ケーブル 最大外径	袋ナット		本体フランジ		$\phi d$	$\phi I$	L1	L2	接続できるねじ JIS B 0202		重量 (g)
			対角距離 $\phi A$	二面巾	対角距離 $\phi B$	二面巾					$\phi S1$	呼び	
KGBGL 16	LIGB	16	37.2	35	34.0	32	16.6	14.3	12	30	20.9	G1/2	101
KGBGL 22		22	48.9	46	43.6	41	21.6	19.3	12	31	26.4	G3/4	192
KGBGL 28		28	53.1	50	48.9	46	28.6	24.9	16	35	33.2	G1	230
KGBGL 36		36	60.5	—	60.0	—	35.0	34.5	16	40	41.9	G1-1/4	250
KGBGL 42		42	68.0	—	63.5	—	41.5	38.2	16	41	47.8	G1-1/2	320
KGBGL 54		54	80.0	—	76.3	—	54.3	49.5	18	47	59.6	G2	617



注1. 二重ブレード掛けケイフレックスType LIGBをボックス類のノックアウト、またはめねじに接続するための、ストレート形の管用平行ねじ付きステンレス製コネクタです。

2. 品番は、次のとおりです。



3. 本製品には、石綿を使用しておりません。

4	フェラル	1	SUS304	
3	C形リング	1	SUS304	
2	袋ナット	1	SUS304	
1	本体	1	SUS304	
No.	部品名	個数	材質	処理・摘要
株式会社	三桂製作所	品名	ステンレス製電材品 ケイフレックスの附属品 KG型 管用平行ねじ付きコネクタ	三角法承認 谷沢 訂正回数 審査 吉元 2 設計 石田
目付	2010.12.20	型式	KGBGL	図番 4SLS0661