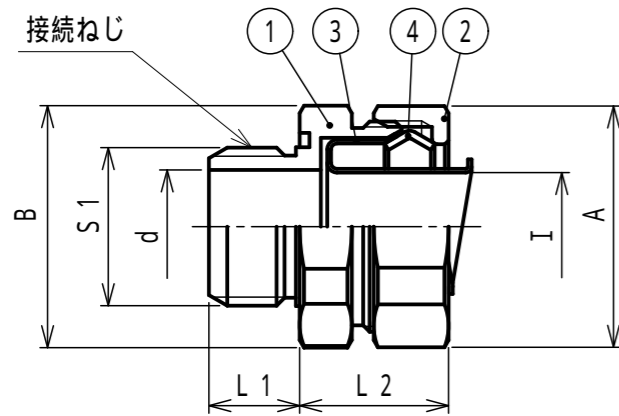


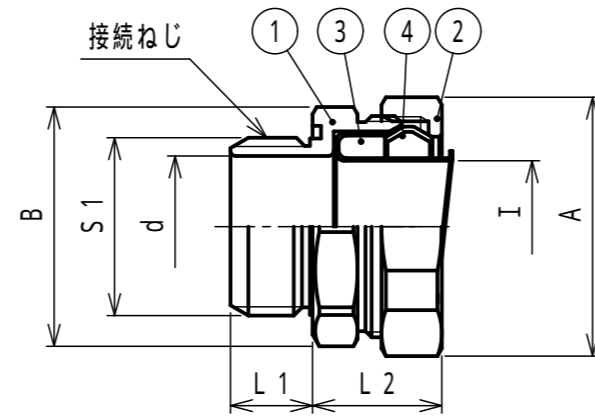
納入仕様書 / 完成図

単位：mm

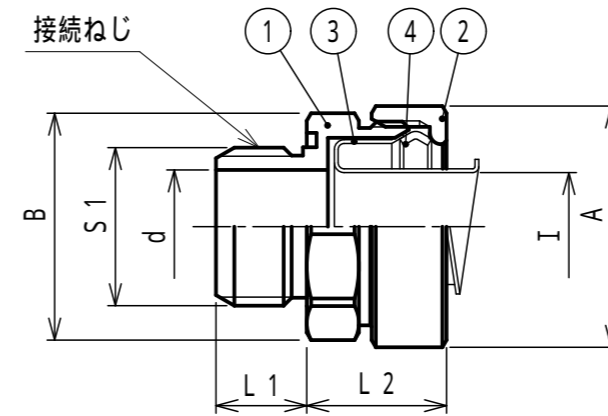
| 品番 | 接続できる ケイフレックス | 挿入できる ケーブル 最大外径 | 袋ナット | | B | d | I | L1 | L2 | 接続ねじ | | 重量 (g/個) | 本体 フランジ 形状 | 袋ナット 形状 |
|---------|------------------|-----------------------|-----------|-----|------|------|------|------|----|-----------|---------|-------------|------------------|------------|
| | | | 対角距離 A | 二面巾 | | | | | | IEC 60423 | | | | |
| | | | | | | | | | | S1 | 呼び | | | |
| KCBML16 | 16 | 13 | 31.9 | 30 | 32.0 | 15.0 | 14.3 | 12.0 | 19 | 19.9 | M20 1.5 | 70 | 六角形 | 六角形 |
| KCBML22 | 22 | 18 | 38.3 | 36 | 38.3 | 20.0 | 19.3 | 12.0 | 19 | 24.9 | M25 1.5 | 110 | 六角形 | 六角形 |
| KCBML28 | 28 | 24 | 48.9 | 46 | 45.2 | 26.7 | 24.9 | 16.0 | 20 | 31.9 | M32 1.5 | 150 | 八角形 | 六角形 |
| KCBML36 | 36 | 34 | 57.0 | - | 56.5 | 36.0 | 34.5 | 16.0 | 25 | 39.9 | M40 1.5 | 225 | 八角形 | 丸形 |
| KCBML42 | 42 | 37 | 63.5 | - | 60.5 | 43.1 | 38.2 | 18.0 | 27 | 49.9 | M50 1.5 | 440 | 丸形 | 丸形 |
| KCBML54 | 54 | 49 | 76.3 | - | 73.0 | 59.0 | 49.5 | 18.0 | 31 | 62.9 | M63 1.5 | 530 | 丸形 | 丸形 |



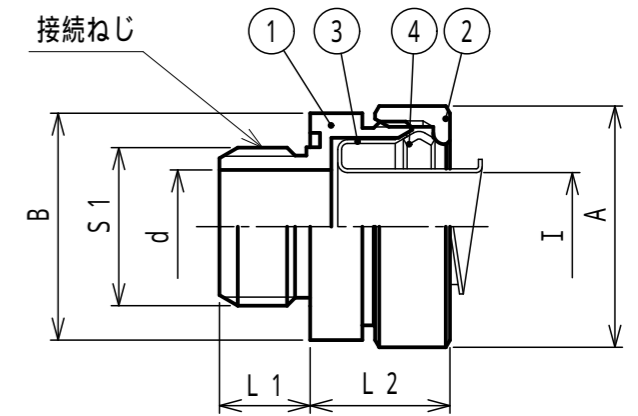
KCBML16, KCBML22



KCBML28

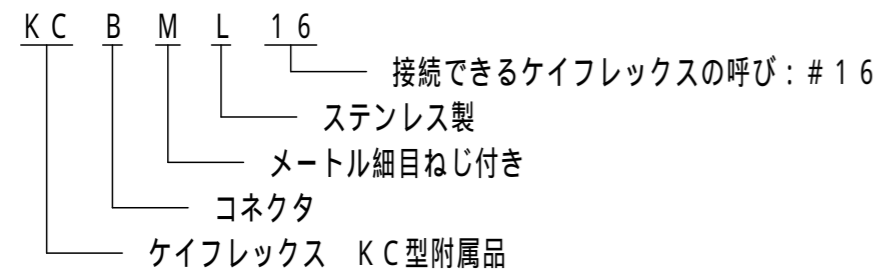


KCBML36



KCBML42, KCBML54

品番は、次のとおりです。



- 用途
 - コネクタ
- 特性
 - 非防水
 - RoHS対応
- 本製品には、石綿を使用しておりません。

| 4 | C形リング | 1 | SUS304 | |
|-----|-----------------------------|----|---|-----------------------------------|
| 3 | フェラル | 1 | SUS304 | |
| 2 | 袋ナット | 1 | SUS304 | |
| 1 | 本体 | 1 | SUS304/SCS13 | #16~36はSCS13 |
| No. | 部品名 | 個数 | 材質 | 処理・摘要 |
| | 株式会社 三桂製作所 技術部 SANKEI | 品名 | ステンレス製 ケイフレックスの附属品 KC型 ノックアウト接続用メートル細目ねじ付き コネクタ | 三角法承認 吉元 訂正回数 審査 吉元 3 設計 石田 |
| 日付 | 2023.01.23 | 型式 | KCBML | 図番 4SLS17491 |