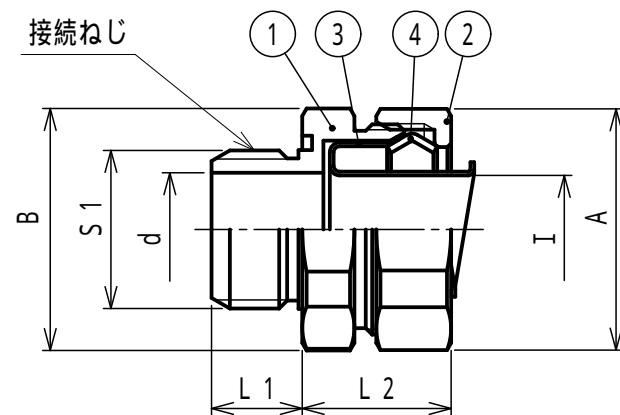


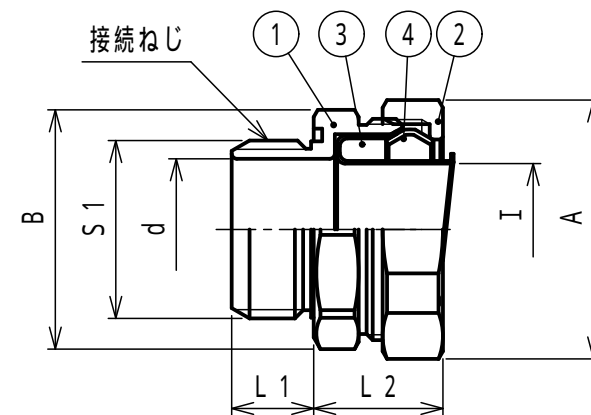
納入仕様書 / 完成図

単位：mm

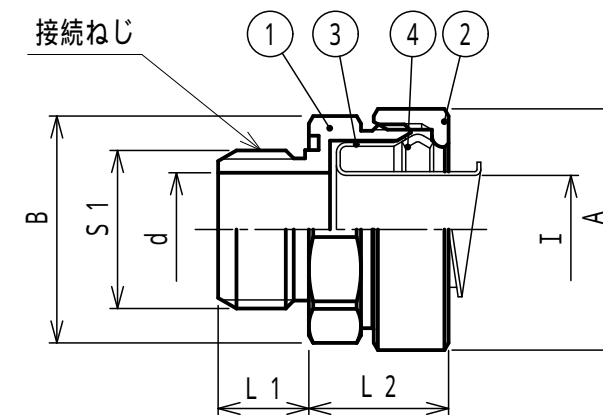
品番	接続できる ケイフレックス	挿入できる ケーブル 最大外径	袋ナット		B	d	I	L1	L2	接続ねじ		重量 (g / 個)	本体 フランジ 形状	袋ナット 形状
			対角距離 A	二面巾						JIS B 0202				
										S1	呼び			
KCBGL16	16	13	31.9	30	32.0	15.0	14.3	12.0	19	20.9	G1/2	70	六角形	六角形
KCBGL22	22	18	38.3	36	38.3	20.0	19.3	12.0	19	26.4	G3/4	110	六角形	六角形
KCBGL28	28	24	48.9	46	45.2	26.7	24.9	16.0	20	33.2	G1	150	八角形	六角形
KCBGL36	36	34	57.0	-	56.5	36.0	34.5	16.0	25	41.9	G1-1/4	220	八角形	丸形
KCBGL42	42	37	63.5	-	60.5	40.5	38.2	18.0	27	47.8	G1-1/2	440	丸形	丸形
KCBGL54	54	49	76.3	-	73.0	54.0	49.5	18.0	31	59.6	G2	530	丸形	丸形



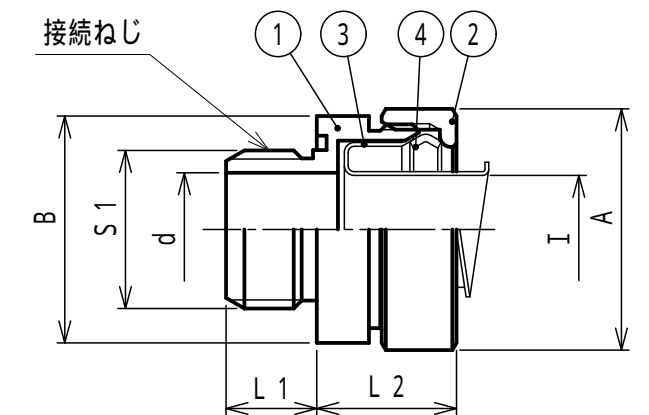
KCBGL16、KCBGL22



KCBGL28

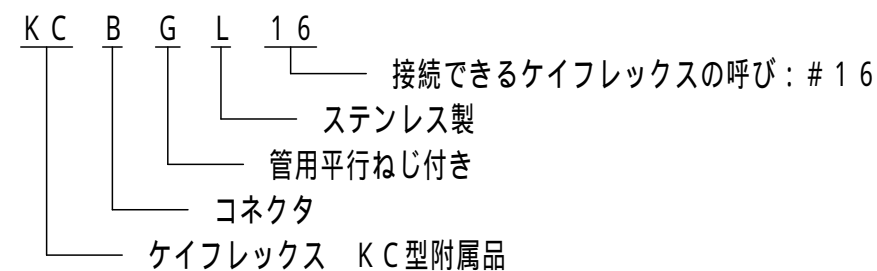


KCBGL36



KCBGL42、KCBGL54

品番は、次のとおりです。



- 用途
 - コネクタ
- 特性
 - 非防水
 - RoHS対応
- 本製品には、石綿を使用しておりません。

4	C形リング	1	SUS304	
3	フェラル	1	SUS304	
2	袋ナット	1	SUS304	
1	本体	1	SUS304/SCS13	#16~36はSCS13
No.	部品名	個数	材質	処理・摘要
	株式会社 三桂製作所 技術部 SANKEI	品名	ステンレス製 ケイフレックスの附属品 KC型 ロックアウト接続用管用平行ねじ付き コネクタ	三角法承認 吉元 訂正回数 審査 吉元 3 設計 石田
日付	2023.01.23	型式	KCBGL	図番 4SL50628-1