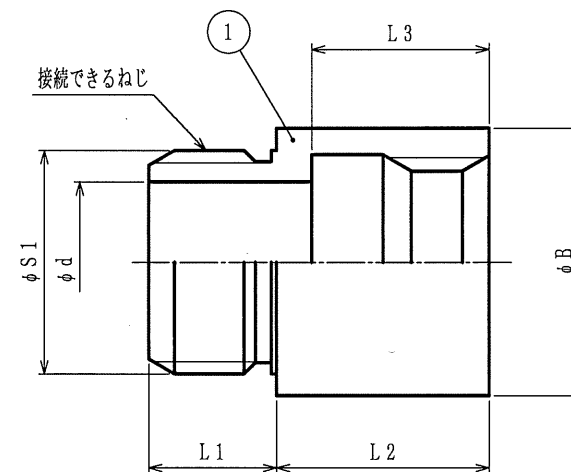


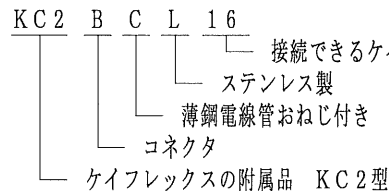
納入仕様書

単位：mm

品番	接続できる ケイフレックス	挿入できる ケーブル 最大外径	φB	φd	L1	L2	L3	接続できるねじ		重量 (g)
								JIS C 8305		
								φS1	呼び	
KC2BCL 16	16	14	25.0	15.0	12	30	26.7	19.1	CTC19	90
KC2BCL 22	22	19	30.0	20.0	12	32	28.3	25.4	CTC25	140
KC2BCL 28	L I	28	38.0	28.0	16	34	30.0	31.8	CTC31	190
KC2BCL 36		36	48.6	34.4	16	36	31.5	38.1	CTC39	250
KC2BCL 42		42	57.0	41.0	18	38	33.0	50.8	CTC51	580
KC2BCL 54		54	70.0	51.0	18	40	34.5	63.5	CTC63	840



品番は、次のとおりです。



1. 用途
  - ・コネクタ
2. 特性
  - ・非防水
  - ・RoHS対応
3. 本製品には、石綿を使用しておりません。

注. ロックナットは型式RLCL (SUS製) 又はRLCS (鋼製) を別途手配下さい。

1	本体	1	SUS304			
No.	部品名	個数	材質	処理・摘要		
株式会社 三桂製作所 プリカ事業部 SANKEI	品名		ステンレス製 ケイフレックスの附属品 KC2型 薄鋼電線管おねじ付き コネクタ	三角法承認	吉	
				訂正回数審査	吉	
				1 設計	石田	
日付	2014.11.21	型式	KC2BCL	図番	4SLS1744	