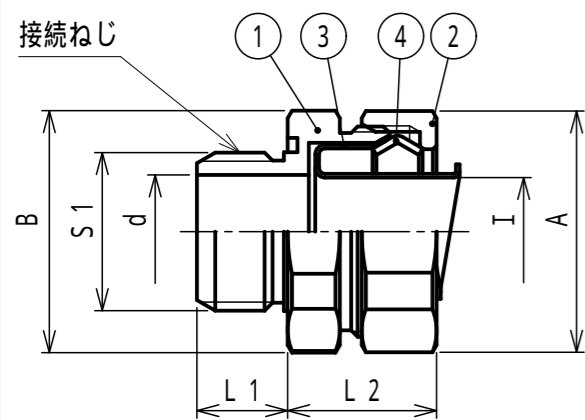


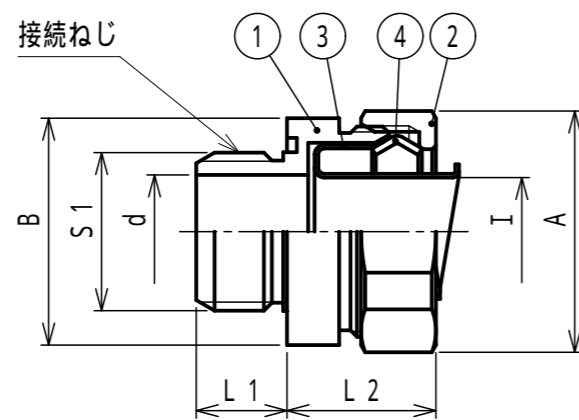
納入仕様書 / 完成図

単位：mm

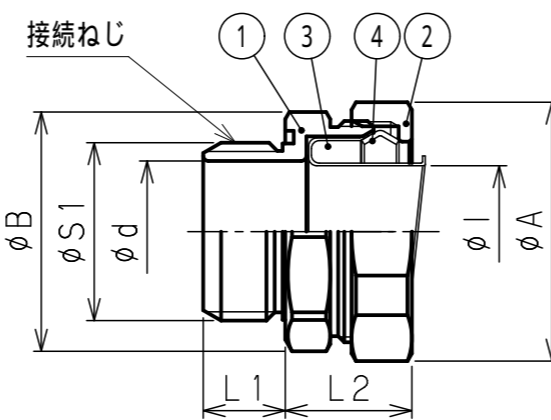
品番	接続できる ケイフレックス	挿入できる ケーブル 最大外径	袋ナット		B	d	I	L1	L2	接続ねじ		重量 (g/個)	本体 フランジ 形状	袋ナット 形状
			対角距離 A	二面巾						IEC 60423				
										S1	呼び			
KBBML16	16	13	31.9	30	32.0	15.0	14.3	12.0	18	19.9	M20 1.5	70	六角形	六角形
KBBML1625	16	13	31.9	30	36.0	20.0	14.3	12.0	18	24.9	M25 1.5	110	丸形	六角形
KBBML22	22	18	38.3	36	38.3	20.0	19.3	12.0	19	24.9	M25 1.5	110	六角形	六角形
KBBML28	28	24	48.9	46	45.2	26.7	24.9	16.0	20	31.9	M32 1.5	150	八角形	六角形
KBBML36	36	33	57.0	-	56.5	36.0	34.5	16.0	24	39.9	M40 1.5	225	八角形	丸形
KBBML42	42	37	63.5	-	60.5	43.1	38.2	18.0	28	49.9	M50 1.5	450	丸形	丸形
KBBML54	54	48	76.3	-	73.0	59.0	49.5	18.0	31	62.9	M63 1.5	550	丸形	丸形



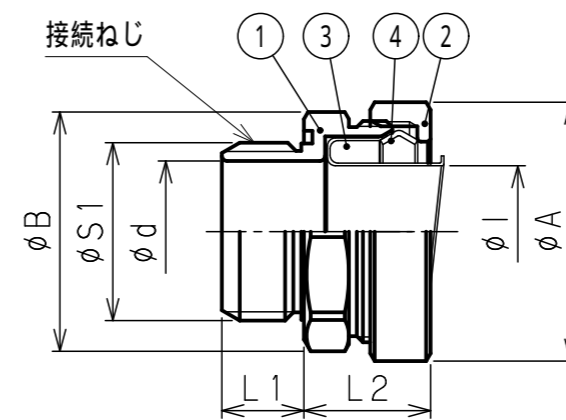
KBBML16, KBBML22



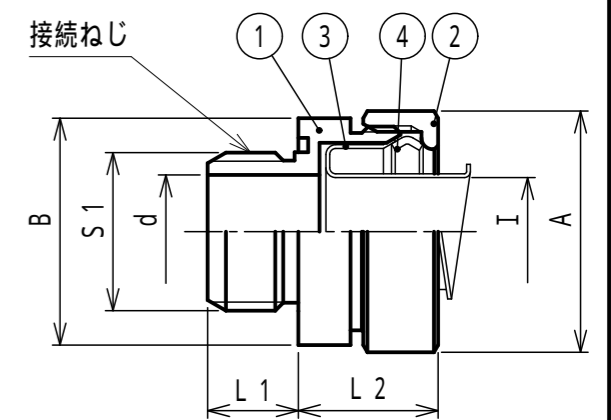
KBBML1625



KBBML28

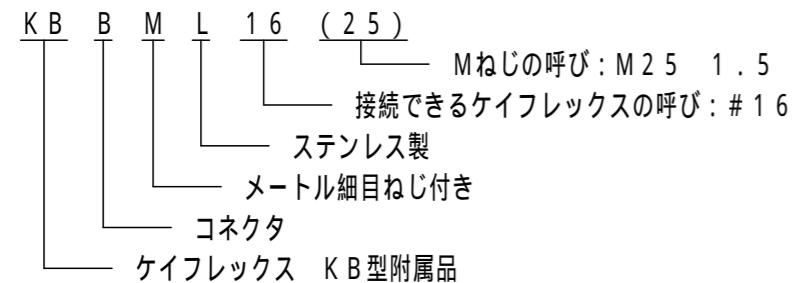


KBBML36



KBBML42, KBBML54

品番は、次のとおりです。



- 用途
 - コネクタ
- 特性
 - 非防水
 - RoHS対応
- 本製品には、石綿を使用しておりません。

4	C形リング	1	SUS304	
3	フェラル	1	SUS304	
2	袋ナット	1	SUS304	
1	本体	1	SUS304/SCS13	#16, 22~36はSCS13

No.	部品名	個数	材質	処理・摘要		
株式会社 三桂製作所 技術部 SANKEI	品名 ステンレス製 ケイフレックスの附属品 KB型 ノックアウト接続用メートル細目ねじ付き コネクタ			三角法	承認	吉元
				訂正回数	審査	吉元
				3	設計	石田
日付	2023.10.17	型式	KBBML	図番	4SLS0966-1	