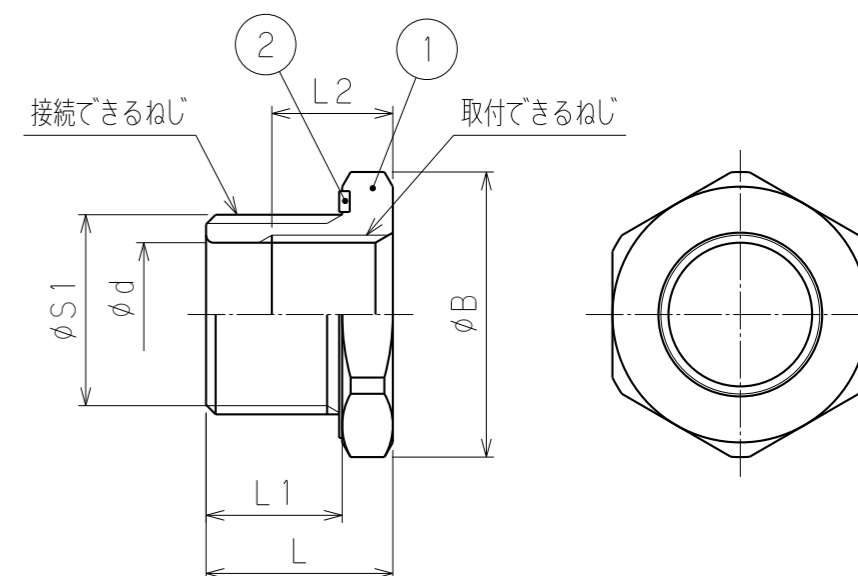


納入仕様書／完成図

単位mm

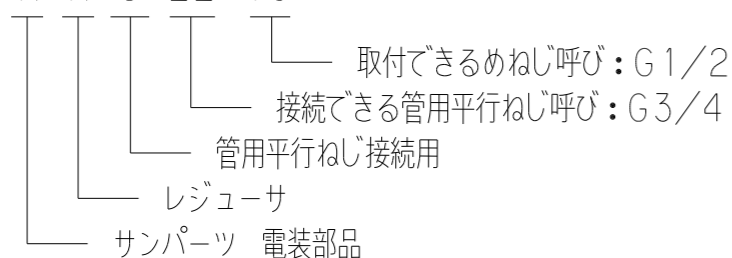
品番	取付けるねじ JIS B 0202	φB		φd	L1	L2	L	接続できるねじ JIS B 0202		重量 (g)
		外径	平取					φS1	呼び	
RRG 22 16	G 1/2	38.2	36.0	18.2	16	18	24.0	26.4	G3/4	54
RRG 28 16	G 1/2	46.6	44.0	18.2	20	18	29.0	33.2	G1	127
RRG 28 22	G 3/4	46.6	44.0	24.4	20	18	29.0	33.2	G1	92
RRG 36 22	G 3/4	56.2	53.0	24.4	20	18	29.5	41.9	G1-1/4	196
RRG 36 28	G 1	56.2	53.0	30.6	20	20	29.5	41.9	G1-1/4	143
RRG 42 28	G 1	64.7	61.0	30.6	20	20	30.0	47.8	G1-1/2	234
RRG 42 36	G 1-1/4	64.7	61.0	39.3	20	20	30.0	47.8	G1-1/2	149
RRG 54 42	G 1-1/2	79.5	75.0	45.2	20	20	30.5	59.6	G2	298
RRG 70 54	G 2	88.0	85.3	57.0	22	20	34.0	75.1	G2-1/2	447
RRG 82 70	G 2-1/2	103.9	100.7	72.6	25	31	37.5	87.8	G3	542
RRG 92 82	G 3	117.7	114.1	85.3	25	33	38.0	100.3	G3-1/2	632
RRG 104 92	G 3-1/2	131.2	127.2	97.7	25	34	38.5	113.0	G4	741



1. 管用平行ねじを1ランク上サイズのおねじに変換するための金属製レジャーサです。

2. 品番は、次のとおりです。

R R G 22 16



3. 本製品には、石綿を使用しておりません。

No.	部品名	個数	材質	処理・摘要		
2	シートパッキン	1	NBR	三角法	承認	吉元
1	レジャーサ	1	ZDC2	電気亜鉛めっき	訂正回数	審査
				3	設計	森田
日付	2023.09.21	型式	RRG	図番	4SPS1793	

株式会社 三桂製作所
技術部
SANKEI

品名
サンパーツ
電装部品
管用平行ねじ変換用レジャーサ