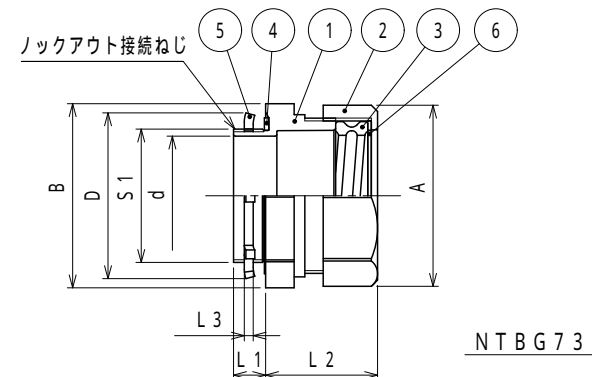
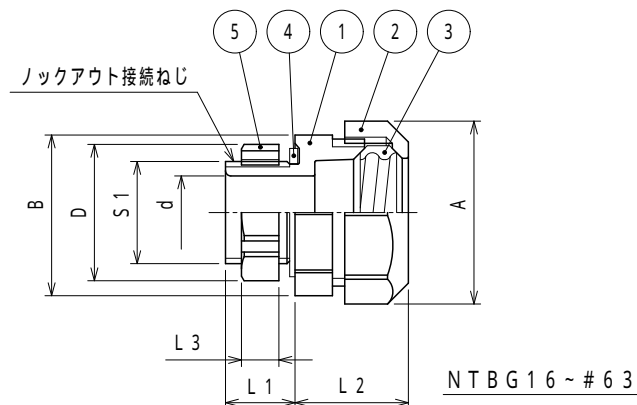


納入仕様書 / 完成図

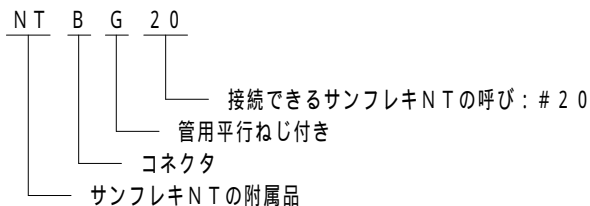
単位: mm

品番	接続できる サンフレキ	挿入できる ケーブル 最大外径	袋ナット		本体フランジ		D	d	L1	L2	L3	ロックアウト接続ねじ JIS B 0202		重量 (g)
			対角距離 A	平取巾	対角距離 B	平取巾						S1	呼び	
NTBG 16	16	11	28.8	27.0	31.1	29.0	28.7	12.0	13	18	7	20.9	G1/2	20
NTBG 20	20	14	34.2	32.0	31.1	29.0	28.7	14.4	13	19	7	20.9	G1/2	20
NTBG 25	25	19	41.5	38.7	38.6	36.0	35.1	19.9	14	21	8	26.4	G3/4	30
NTBG 32	32	25	50.0	46.8	47.9	44.6	43.6	26.0	15	24	9	33.2	G 1	40
NTBG 40	40	33	59.5	55.4	60.2	56.1	54.6	33.3	16	28	10	41.9	G1-1/4	60
NTBG 50	50	39	70.3	65.4	68.4	63.7	62.7	39.9	16	32	10	47.8	G1-1/2	80
NTBG 63	63	51	84.4	78.4	79.0	74.0	78.6	51.7	18	36	11	59.6	G 2	100
NTBG 73	73	63	101.6	94.6	103.3	96.0	93.0	66.9	18	53	5	75.1	G2-1/2	150



注1. サンフレキNTをボックス類のロックアウトに接続するための、ストレート形の管用平行ねじ付きコネクタです。

2. 品番は、次のとおりです。



3. 色調は、黒色です。

4. NTBG 16 ~ # 63のグランドパッキンは材質: PE, # 73は材質: TPEです。

5. NTBG 16 ~ # 63のロックナットは材質: PA / 表面処理: なし,
73は材質: SPHC / 表面処理: 電気亜鉛めっきです。

6. 本製品には石綿を使用しておりません。

7. 本製品はRoHS対応商品です。

No.	部品名	個数	材質	処理・摘要
6	ワッシャ	1	PA	
5	ロックナット	1	PA / SPHC	なし / 電気亜鉛めっき
4	シートパッキン	1	NBR	
3	グランドパッキン	1	PE / TPE	
2	袋ナット	1	PA	
1	本体	1	PA	

株式会社 三桂製作所 技術部 SANKEI	品名	サンフレキNTの附属品		三角法承認	吉元
		ロックアウト接続用管用平行ねじ付き コネクタ		訂正回数	審査
				4	設計
日付	2022.12.01	型式	NTBG	図番	4SFS0017