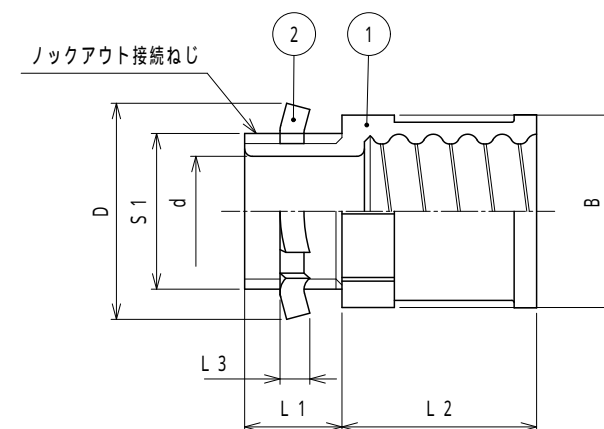


単位：mm

品番	接続できる サンフレキ	挿入できる ケーブル 最大外径	本体フランジ		D	d	L1	L2	L3	ロックアウト接続ねじ		重量 (g)
			対角距離 B	平取巾						JIS B 0202 S1	呼び	
NT2BG16	16	11	27.8	26.0	29	12.0	13.0	25.0	3.8	20.9	G1/2	16
NT2BG20	20	14	27.8	26.0	29	14.5	13.0	27.0	3.8	20.9	G1/2	
NT2BG25	25	19	32.2	30.0	36	20.2	14.0	30.4	3.8	26.4	G3/4	
NT2BG32	32	25	40.7	38.0	44	26.3	15.0	35.8	4.5	33.2	G1	
NT2BG40	40	33	50.4	47.0	53	33.5	16.0	40.2	4.5	41.9	G1-1/4	
NT2BG50	50	39	62.3	58.0	61	40.8	16.0	44.5	5.0	47.8	G1-1/2	
NT2BG63	63	51	62.3	58.0	74	51.8	18.0	48.8	5.0	59.6	G2	
▲ NT2BG73	73				93		18.0		5.0	75.1	G2-1/2	

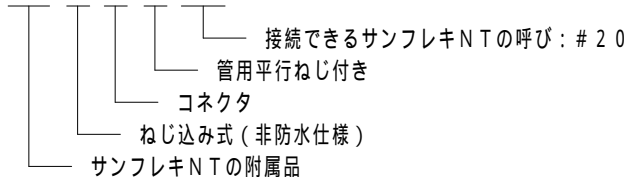


▲ マークの付いている品番については2022年12月20日をもって販売終了となりました。

注1. サンフレキNTを、ボックス類のロックアウトに接続するための非防水仕様のストレート形管用平行ねじ付き樹脂製コネクタです。

2. 品番は、次のとおりです。

NT 2 B G 20



3. 色調は、黒色です。

4. 本製品には石綿を使用しておりません。

5. 本製品はRoHS対応商品です。

2	ロックナット	1	SPHC	電気亜鉛めっき		
1	本体		PA			
No.	部品名	個数	材質	処理・摘要		
株式会社	三桂製作所 技術部 SANKEI	品名	サンフレキの附属品 Type NT用 ロックアウト接続用管用平行ねじ付き ねじ込み式コネクタ	三角法	審査	吉元
				訂正回数	審査	吉元
				2	設計	三宅
日付	2022.12.20	型式	NT2BG	図番	4SFS0016	