

納入仕様書

標準コネクタ

単位：mm

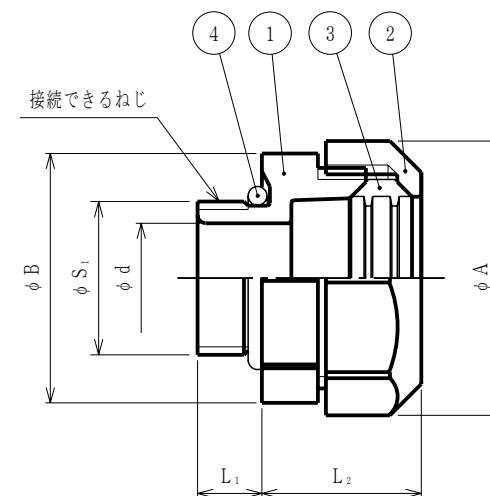
品番	接続できる サンフレキROBO	挿入できる ケーブル 最大外径	袋ナット		本体フランジ		ϕd	L_1	L_2 (縮付後)	接続できるねじ		重量 (g)
			対角距離 ϕA	平取巾	対角距離 ϕB	平取巾				JIS B 0202		
										ϕS_1	呼び	
NOG 12	12	8	24.5	23.0	31.1	29.0	9.0	8	16.0	20.9	G1/2	
NOG 16	NS 16	11	28.8	27.0	31.1	29.0	11.9	8	17.3	20.9	G1/2	
NOG 20	NP 20	14	34.2	32.0	31.1	29.0	14.5	8	18.9	20.9	G1/2	
NOG 25	NF 25	19	41.5	38.7	38.6	36.0	20.0	8	20.5	26.4	G3/4	

径違いコネクタ

単位：mm

品番	接続できる サンフレキROBO	挿入できる ケーブル 最大外径	袋ナット		本体フランジ		ϕd	L_1	L_2 (縮付後)	接続できるねじ		重量 (g)
			対角距離 ϕA	平取巾	対角距離 ϕB	平取巾				JIS B 0202		
										ϕS_1	呼び	
NOG 12 12	※	12	24.5	23.0	26.7	25.0	9.0	7	16.0	16.6	G3/8	
NOG 16 12		16	28.8	27.0	27.8	26.0	11.1	7	17.3	16.6	G3/8	

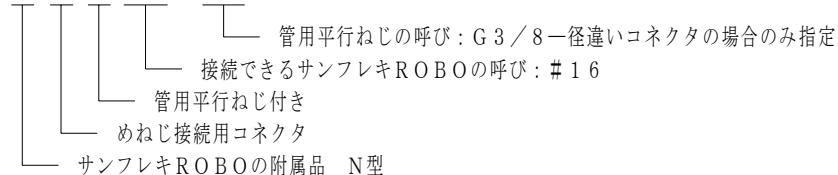
※NS, NP, NF



注1. サンフレキROBOをリミットスイッチ等のめねじに接続するための、ストレート形の管用平行ねじ付きコネクタです。

2. 品番は、次のとおりです。

NOG 16 (12)



3. 色調は黒色です。

4	Oリング	1	NBR		
3	グランドパッキン	1	PA		
2	袋ナット	1	PA		
1	本体	1	PA		
No.	部品名	個数	材質	処理・摘要	
	株式会社 三桂製作所 プリカ事業部 SANKEI 品名	サンフレキROBOの附属品 N型 めねじ接続用管用平行ねじ付き コネクタ		三角法承認 谷沢 訂正回数 審査 大谷 1 設計 福本	
日付		2005.03.25	型式	NOG	図番 4SFS0466