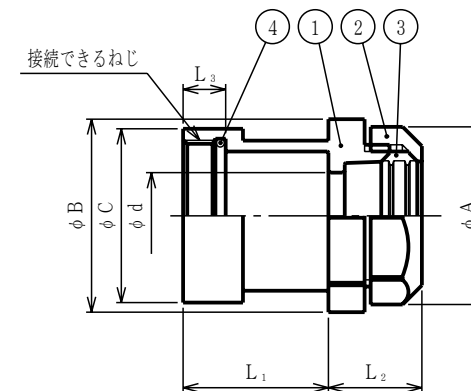


納入仕様書

単位mm

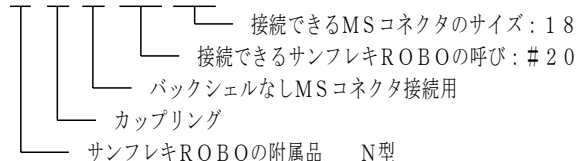
品番	接続できる サンフレキROBO	接続できるMSコネクタ		挿入できる ケーブル 最大外径	袋ナット		本体フランジ		φC	φd	L <sub>1</sub>	L <sub>2</sub> (縮付後)	L <sub>3</sub>	重量 (g)
		シェル サイズ	接続できるねじ ASME B1.1		対角距離 φA	二面巾	対角距離 φB	二面巾						
NKD 12 10	12	10SL	9/16-24 UNEF-2B	8	24.5	23.0	23.3	21.8	18.0	9.0	24.0	16.0	5.0	9
NKD 12 12		12S	11/16-24 UNEF-2B						21.3					10
NKD 12 14		14S	3/4-20 UNEF-2B						23.8					11
NKD 12 16		16/16S	7/8-20 UNEF-2B						26.0					11
NKD 16 10	16	10SL	9/16-24 UNEF-2B	11	28.8	27.0	27.8	26.0	18.0	9.9	24.0	17.3	7.5	11
NKD 16 12		12S	11/16-24 UNEF-2B						21.3					13
NKD 16 14		14S	3/4-20 UNEF-2B						23.8					13
NKD 16 16		16/16S	7/8-20 UNEF-2B						26.0					13
NKD 16 18		18	1-20 UNEF-2B				29.7	15						
NKD 16 20		20	1-1/8-18 UNEF-2B				31.7	21						
NKD 16 22		22	1-1/4-18 UNEF-2B				37.5	23						
NKD 20 14		20	14S				3/4-20 UNEF-2B	14	34.2					32.0
NKD 20 16	16/16S		7/8-20 UNEF-2B	26.0	16									
NKD 20 18	18		1-20 UNEF-2B	29.7	18									
NKD 20 20	20		1-1/8-18 UNEF-2B	33.5	20									
NKD 20 22	22		1-1/4-18 UNEF-2B	34.2	23									
NKD 20 24	24		1-3/8-18 UNEF-2B	37.5	30									
NKD 25 18	25	18	1-20 UNEF-2B	19	41.5	38.7	39.6	37.0	29.7	20.1	34.0	20.5	10.0	24
NKD 25 20		20	1-1/8-18 UNEF-2B						33.5					26
NKD 25 22		22	1-1/4-18 UNEF-2B						37.0					28
NKD 25 24		24	1-3/8-18 UNEF-2B						40.6					31
NKD 25 28		28	1-5/8-18 UNEF-2B				45.2	36						
NKD 25 32		32	1-7/8-16 UN-2B				54.1	45						
NKD 32 20	32	20	1-1/8-18 UNEF-2B	25	50.0	46.8	47.9	44.6	33.5	23.5	29.5	23.8	7.5	38
NKD 32 22		22	1-1/4-18 UNEF-2B						37.0					40
NKD 32 24		24	1-3/8-18 UNEF-2B						40.6					41
NKD 32 28		28	1-5/8-18 UNEF-2B						46.9					43
NKD 32 32		32	1-7/8-16 UN-2B				54.1	51						
NKD 32 36		36	2-1/8-16 UN-2B				60.7	57						
NKD 40 24	40	24	1-3/8-18 UNEF-2B	29	59.5	55.4	55.8	52.0	40.6	29.8	34.0	28.0	10.0	44
NKD 40 28		28	1-5/8-18 UNEF-2B						46.9					46
NKD 40 32		32	1-7/8-16 UN-2B				53.3	48						
NKD 40 36		36	2-1/8-16 UN-2B				60.7	50						



注1. サンフレキROBOをバックシェル (又はプラグ) なしのMSコネクタに接続するための、ストレート形のカップリングです。

2. 品番は、次のとおりです。

N K D 20 18



3. 色調は黒色です。

4	Oリング	1	NBR	
3	グランドバックシン	1	PA	
2	袋ナット	1	PA	
1	本体	1	PA	
No.	部品名	個数	材質	処理・摘要

株式会社 三桂製作所 ブ リ カ 事 業 部 SANKEI	品名	サンフレキROBOの附属品		三角法承認	谷 沢
		N型 MSコネクタ (バックシェルなし) 接続用 カップリング		訂正回数	審 査 大 谷
日付	2005. 03. 25	型式	NKD	図 番	4SFS0469
				2	設 計 福 本