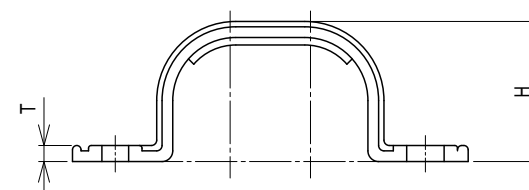
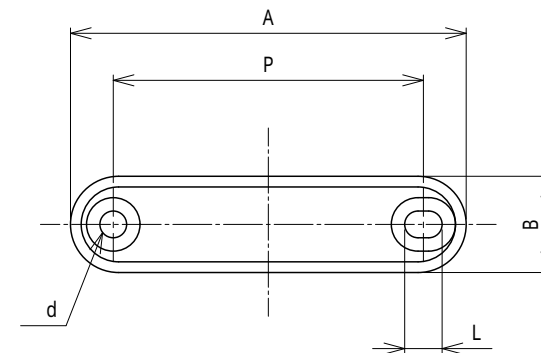


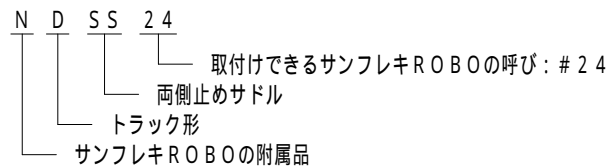
単位mm

品番	取付けできる サンフレキROBO	A	B	d	L	H	P	T	重量 (g)
NDSS 24	24	74.0	18.0	5.7	26.2	58.0	3.0		
NDSS 27	NDF 27	84.0	18.0	5.7	30.2	68.0	3.0		
NDSS 34	34	96.0	20.0	5.7	36.4	80.0	3.0		



注1.トラック形サンフレキROBOを造管材に固定するための、両側止めサドルです。

2.品番は、次のとおりです。



3.色調は黒色です。

4.本製品には石綿を使用しておりません。

5.本製品はRoHS対応商品です。

1	両側止めサドル		PA			
No.	部品名	個数	材質	処理・摘要		
株式会社 三桂製作所 技術部 SANKEI MANUFACTURING CO.,LTD	品名 トラック形サンフレキROBOの附属品 両側止めサドル			三角法	承認	吉元
				訂正回数	審査	吉元
				2	設計	三宅
日付	2022.12.01	型式	NDSS	図番	4SFS0527	